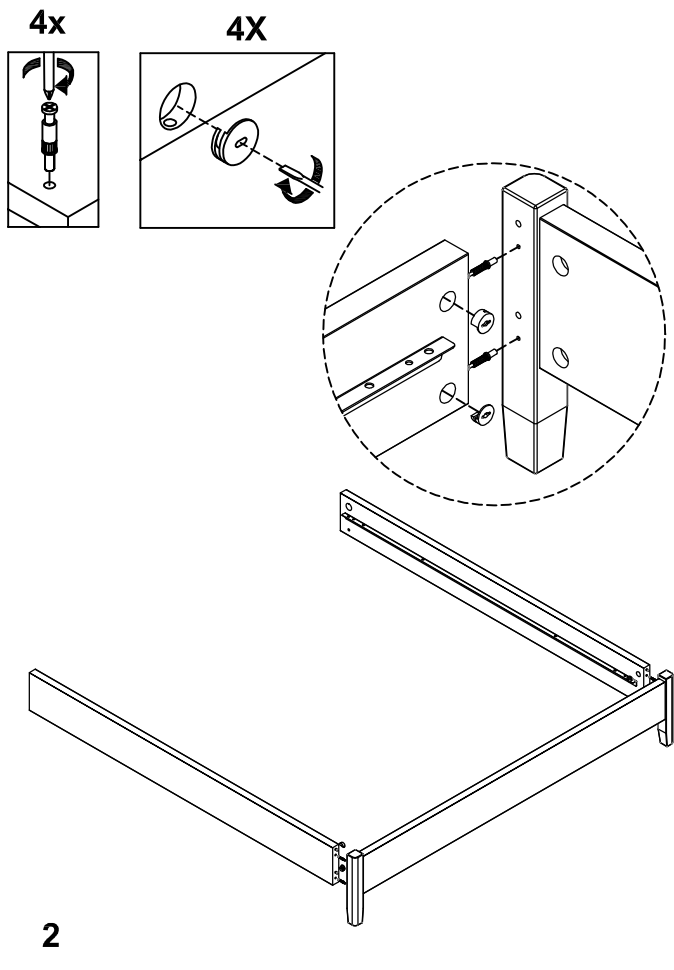
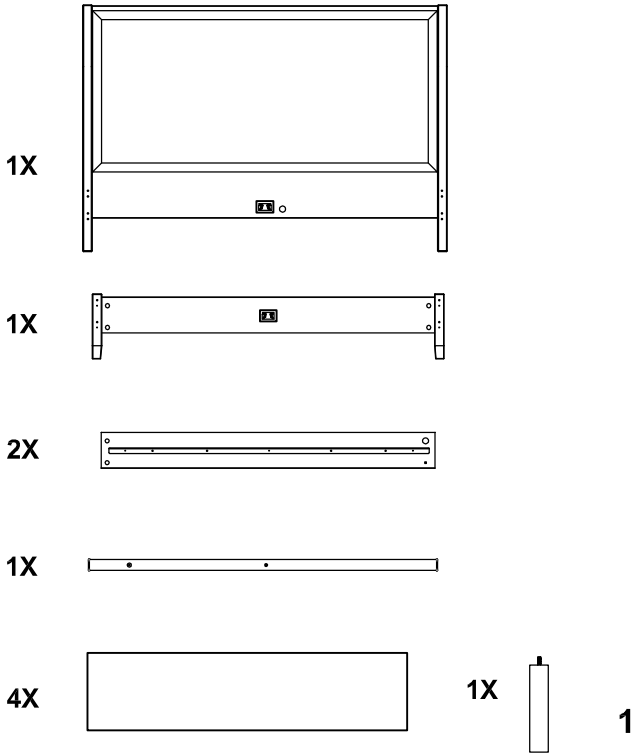


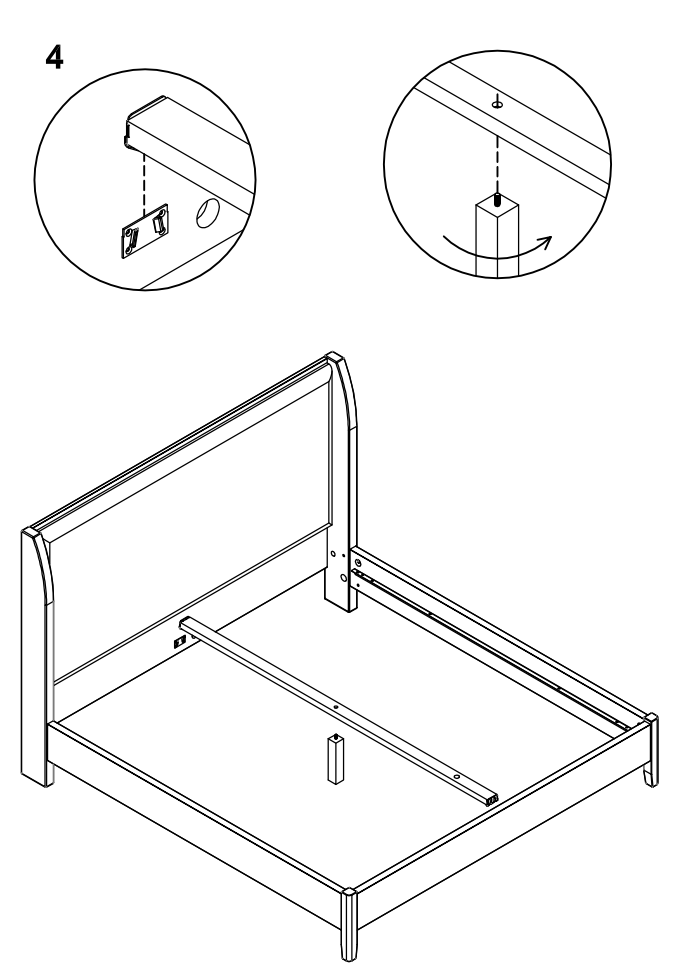
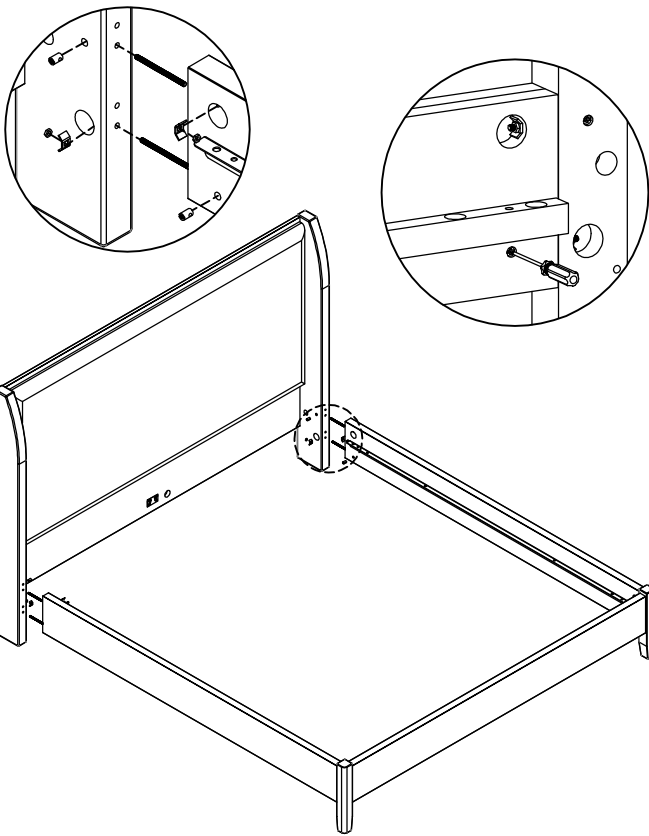
JULIA BED ASSEMBLY /
 ASSEMBLAGE D'UN LIT JULIA

METAL DOWEL	CAM	WRENCH	CROSS DOWEL	M6 NUT	WASHER PLATE	Threaded rod	Felt
						(90mm) (3-1/2")	
4	4	1	4	4	4	4	5
GOUJON DE MÉTAL	RONDELLE DE SERRAGE	CLÉ POLY.	ÉCROU TRANSVERSAL	ÉCROU M6	ÉCROU PAPILLON	Tige filetée 90 mm	Feutre



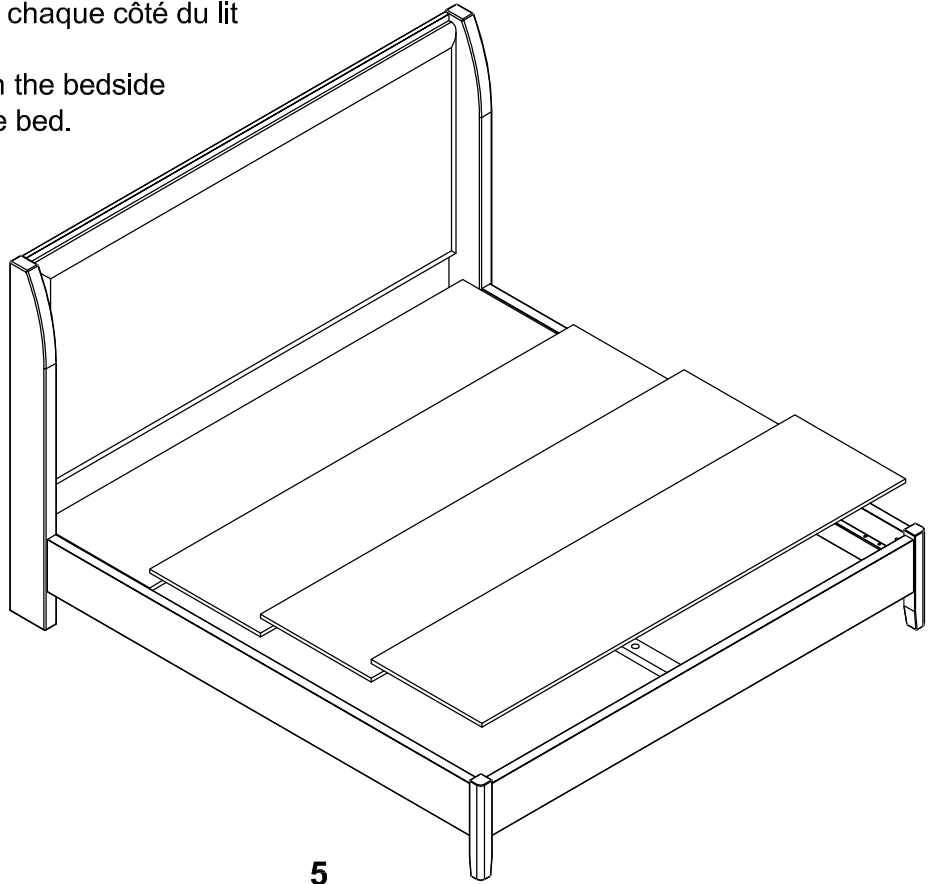
Vissez les tiges filetées à l'intérieur des écrous transversaux en alignant ceux-ci avec un tourne vis
 Screw the threaded rods inside the cross nuts by aligning them with a screwdriver

3



Placez les mousselines sur le support central
et les supports latéraux de chaque côté du lit

Place the posture board on the bedside
support on each side of the bed.



5

6

