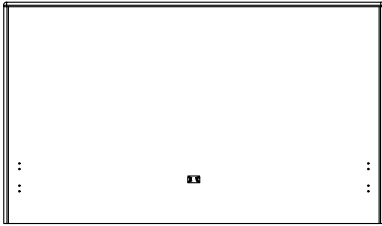


NOA BED ASSEMBLY /
ASSEMBLAGE D'UN LIT NOA

METAL DOWEL	CAM	WRENCH	1/4-20 SQUARE NUT	WASHER PLATE	Felt	2.75" SCREW	ALLEN KEY
4	4	1	4	4	5	4	1
GOUJON DE METAL	RONDELLE DE SERRAGE	CLÉ POLY.	ÉCROU CARRÉ 1/4-20	RONDELLE PAPILLON	Feutre	VIS 2.75"	CLE HEX.

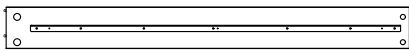
1X



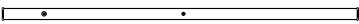
1X



2X



1X



4X

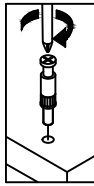


1X

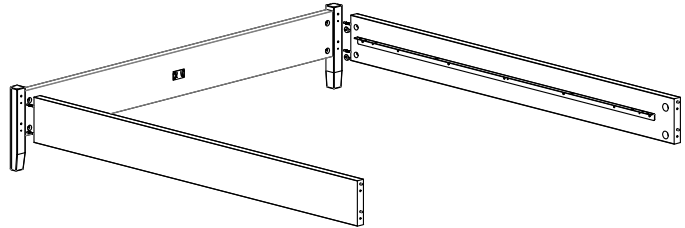
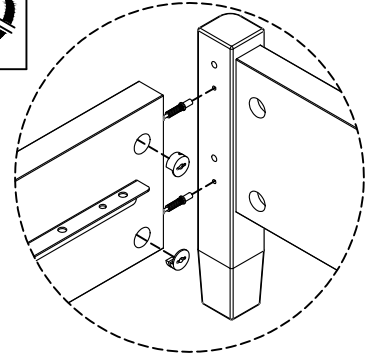
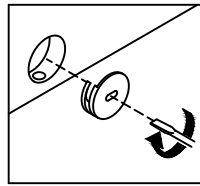


1

4X

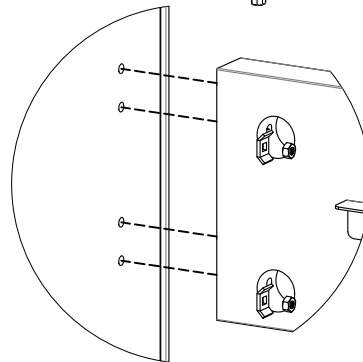
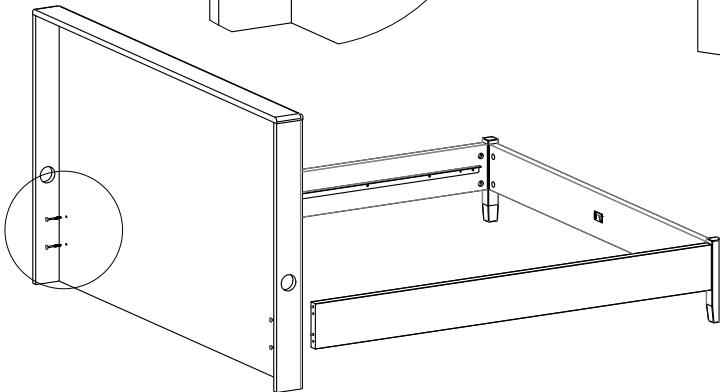
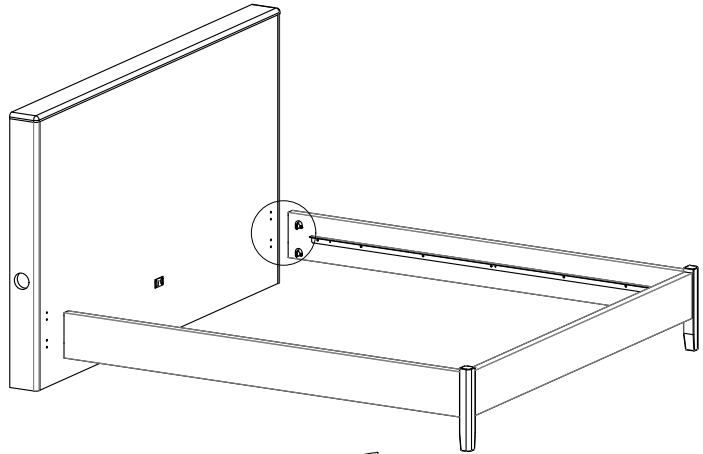
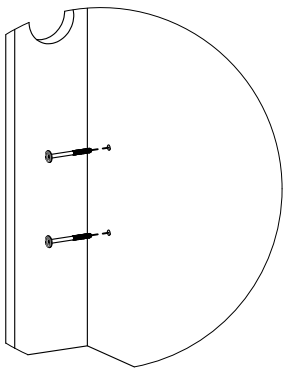


4X



2

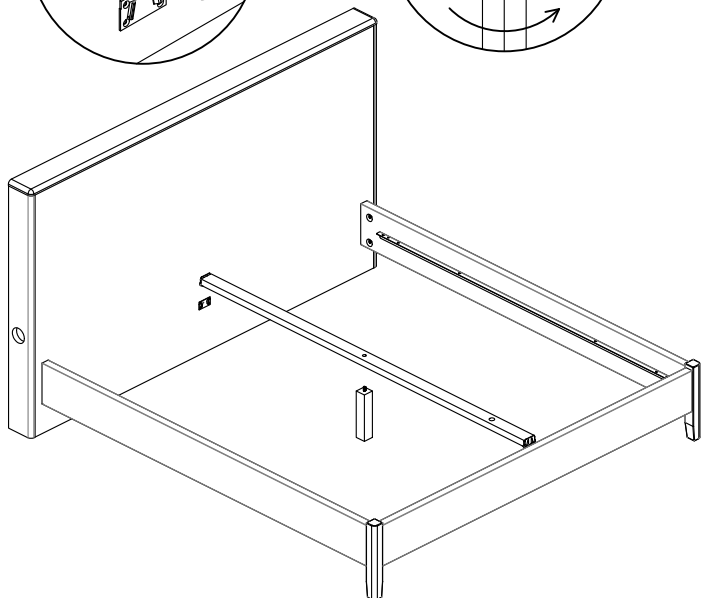
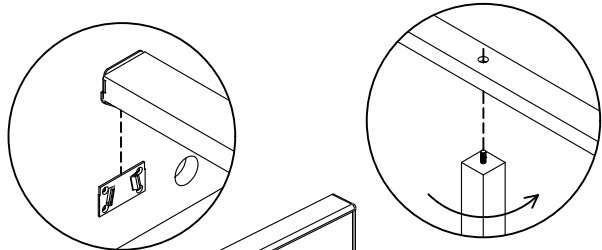
- 3** Insérez les côtés de lit à leur position puis insérer les vis par l'arrière de la tête de lit. Ensuite insérer la rondelle papillon tel qu'indiquer sur l'image puis sêrez avec la noix.
Insert the bed sides into position and then insert the screws from the back of the headboard. Then insert the wing washer as shown in the picture and tighten with the nut.



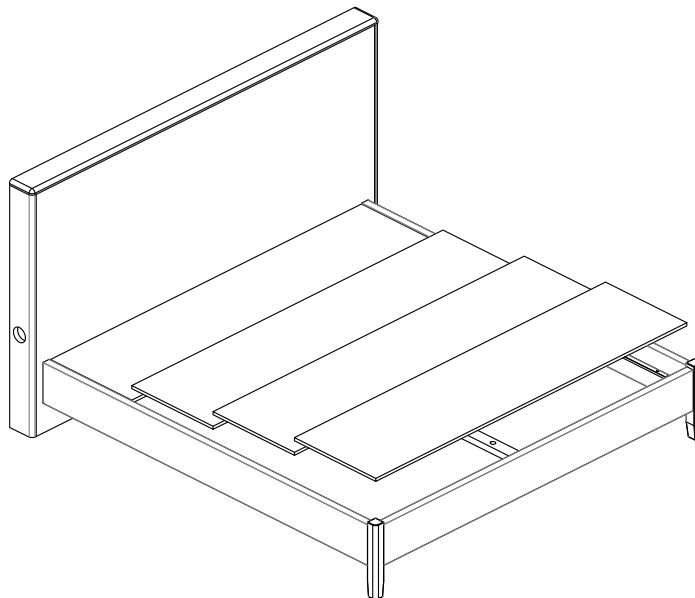
NOA BED ASSEMBLY /
ASSEMBLAGE D'UN LIT NOA

Placez les mousselines sur le support central
et les supports latéraux de chaque côté du lit

Place the posture board on the bedside
support on each side of the bed.

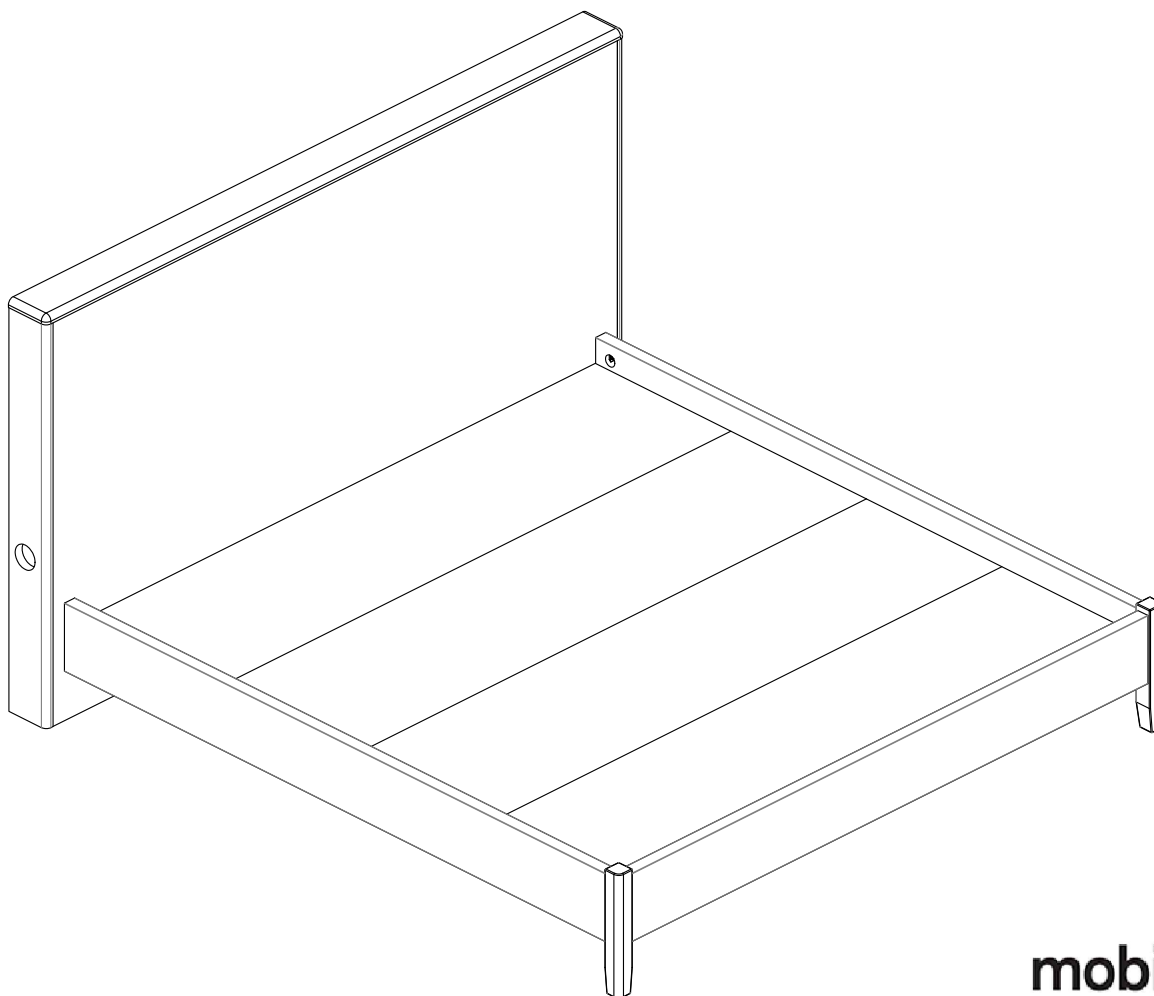


4



5

6



mobican