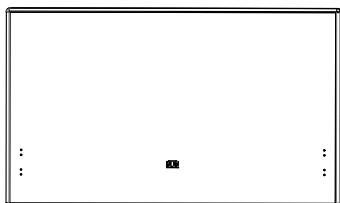


MILA BED ASSEMBLY /
ASSEMBLAGE D'UN LIT MILA

METAL DOWEL	CAM	WRENCH	CROSS DOWEL	M6 NUT	WASHER PLATE	Threaded rod	Felt
4	4	1	6	2	2	4 (90mm) (3-1/2")	5
GOUJON DE MÉTAL	RONDELLE DE SERRAGE	CLÉ POLY.	ÉCROU TRANSVERSAL	ÉCROU M6	ÉCROU PAPIILLON	Tige fileté 90 mm	Feutre

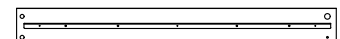
1X



1X



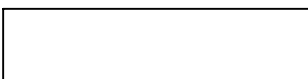
2X



1X



4X

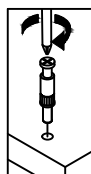


1X

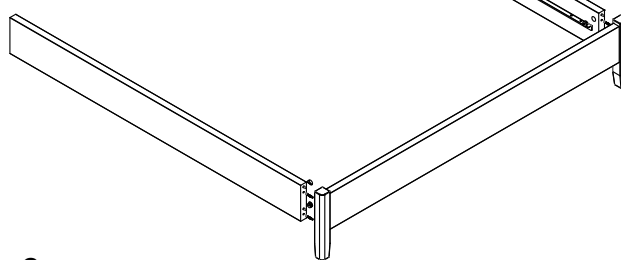
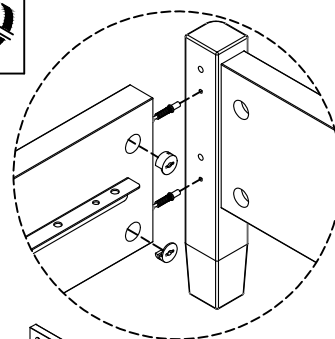
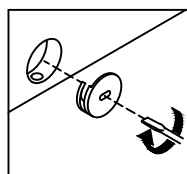


1

4x



4X

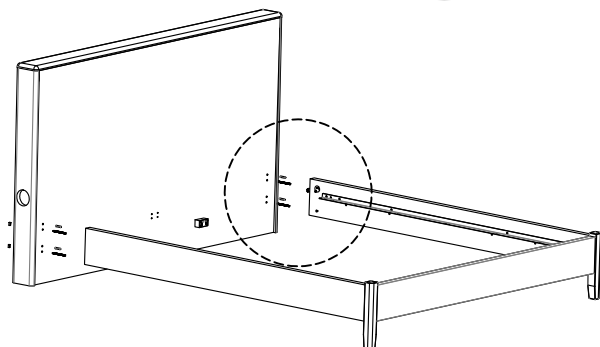
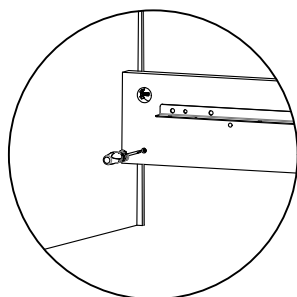
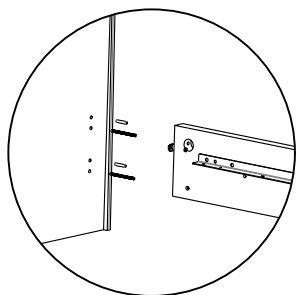


2

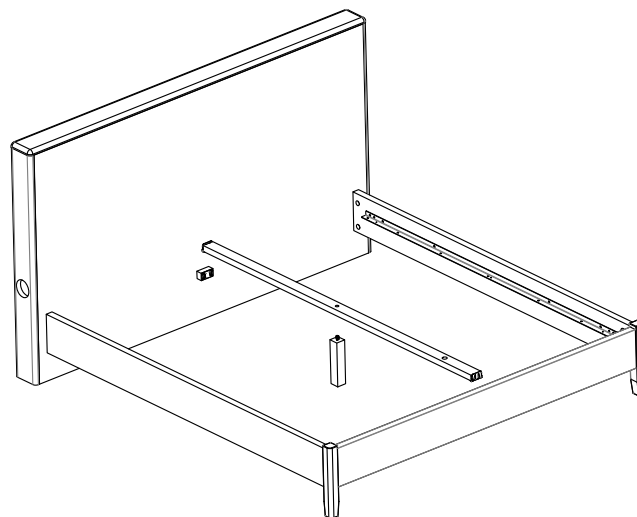
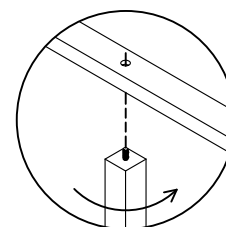
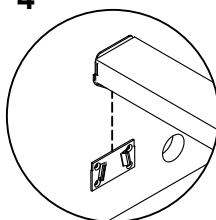
Vissez les tiges filetées à l'intérieur des écrous transversaux en alignant ceux-ci avec un tourne vis

Screw the threaded rods inside the cross nuts by aligning them with a screwdriver

3

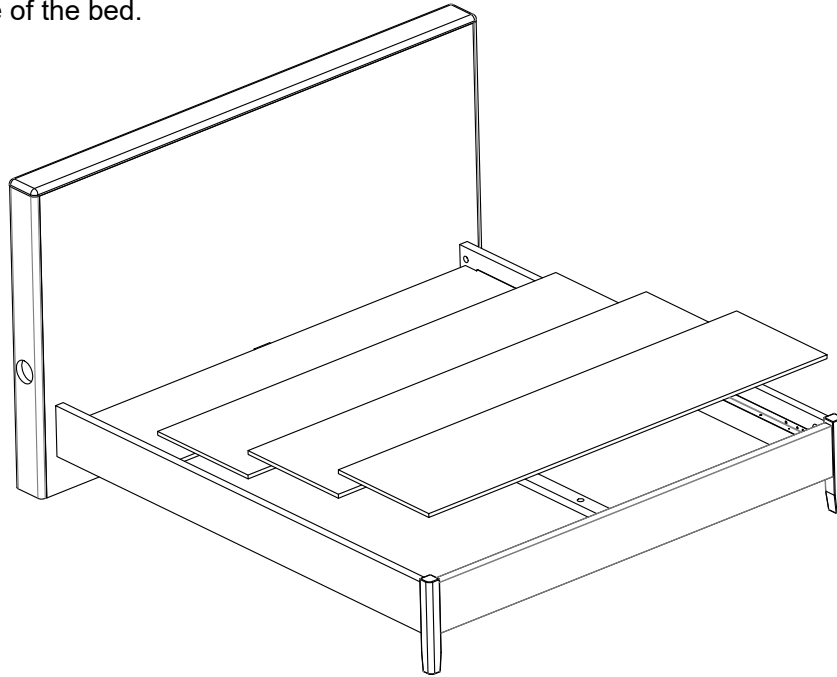


4



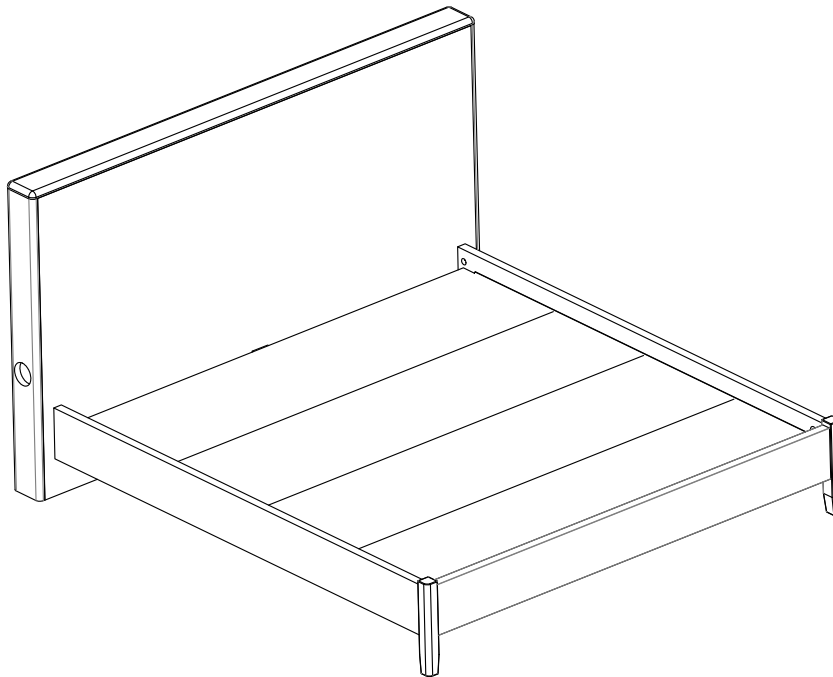
Placez les mousselines sur le support central
et les supports latéraux de chaque côté du lit

Place the posture board on the bedside
support on each side of the bed.



5

6



mobican