




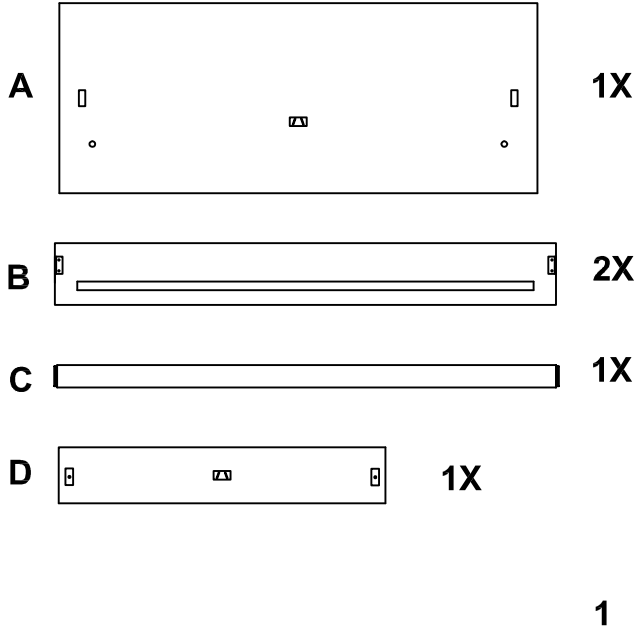
**BED ASSEMBLY CLA00-PRE00 /
ASSEMBLAGE D'UN LIT CLA00-PRE00**

PACKED WITH BEDBASE/
EMBALLÉ AVEC LA BASE DE LIT

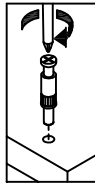
METAL DOWEL	CAM
	
2	2
GOUJON DE MÉTAL	RONDELLE DE SERRAGE

PACKED WITH BEDSIDES/
EMBALLÉ AVEC LES CÔTÉS DE LIT

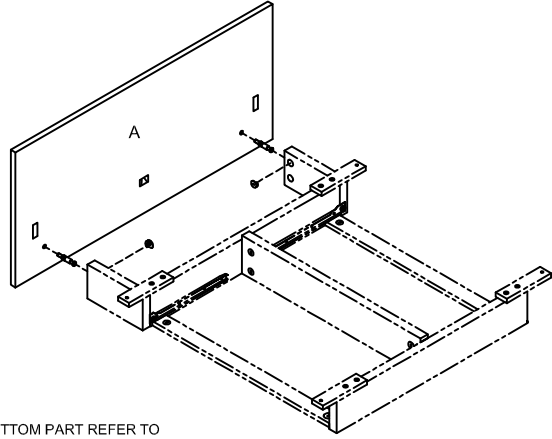
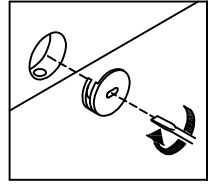
1 1/2" SCREW

4
VIS 1 1/2"



2x



2X



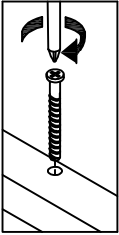
FOR BOTTOM PART REFER TO
EITHER PLATFORM FULL BASE OR
PLATFORM DRAWER BASE
ASSEMBLY INSTRUCTION

POUR LA PARTIE DU DESSOUS (CELLE EN POINTILLÉ)
VEUILLEZ VOUS RÉFÉRER À UN AUTRE FEUILLET
D'INSTRUCTIONS D'ASSEMBLAGES NOMMÉ:
-ASSEMBLAGE D'UNE BASE.
OU
-ASSEMBLAGE D'UNE BASE AVEC TIROIR.

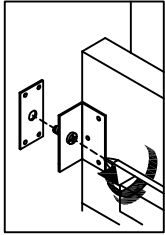
1

2

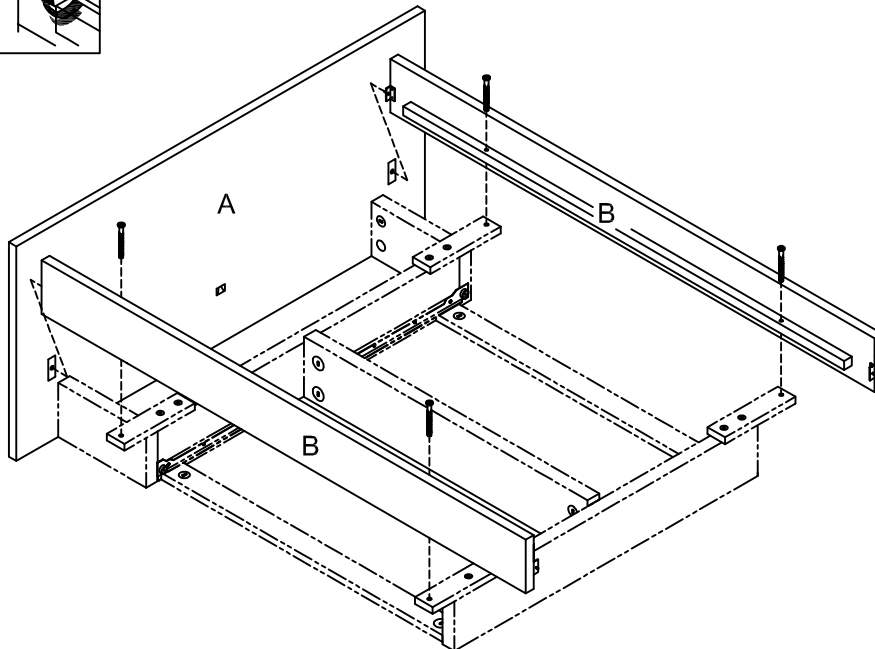
4x



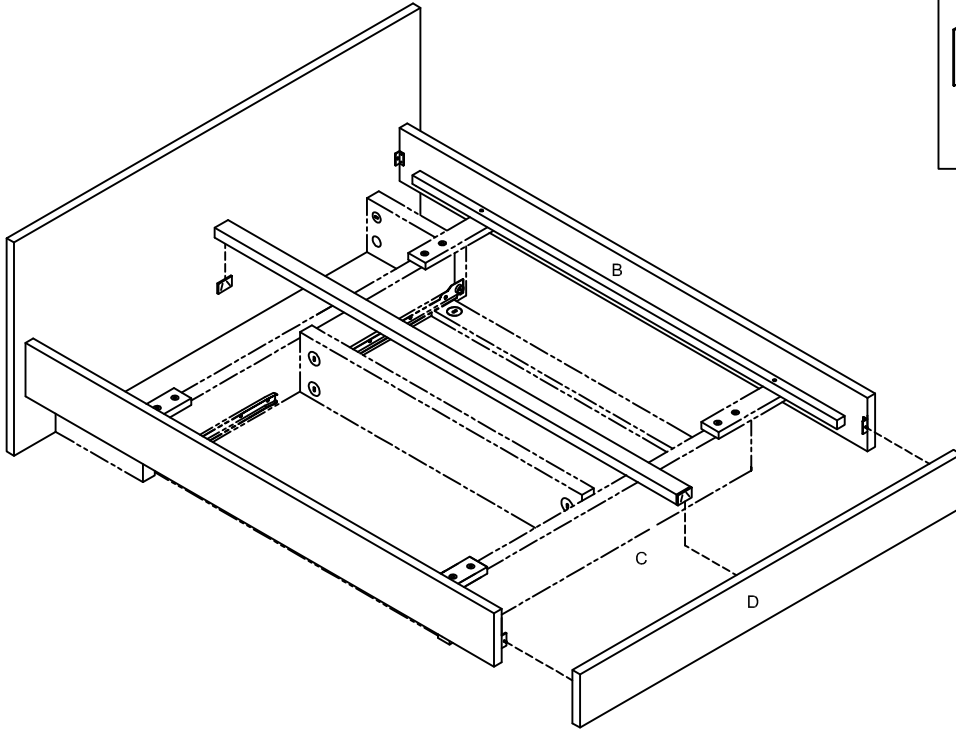
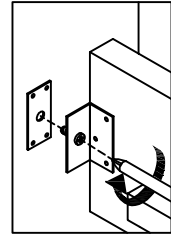
2x



3

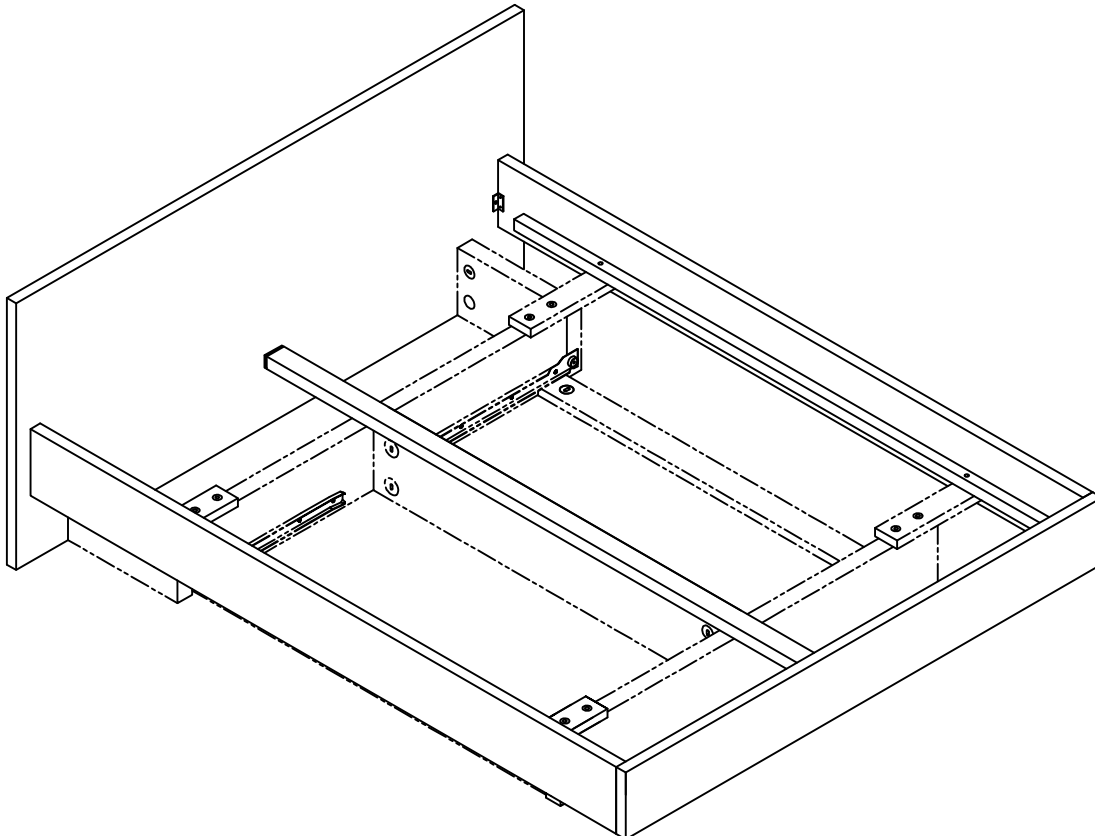


2x

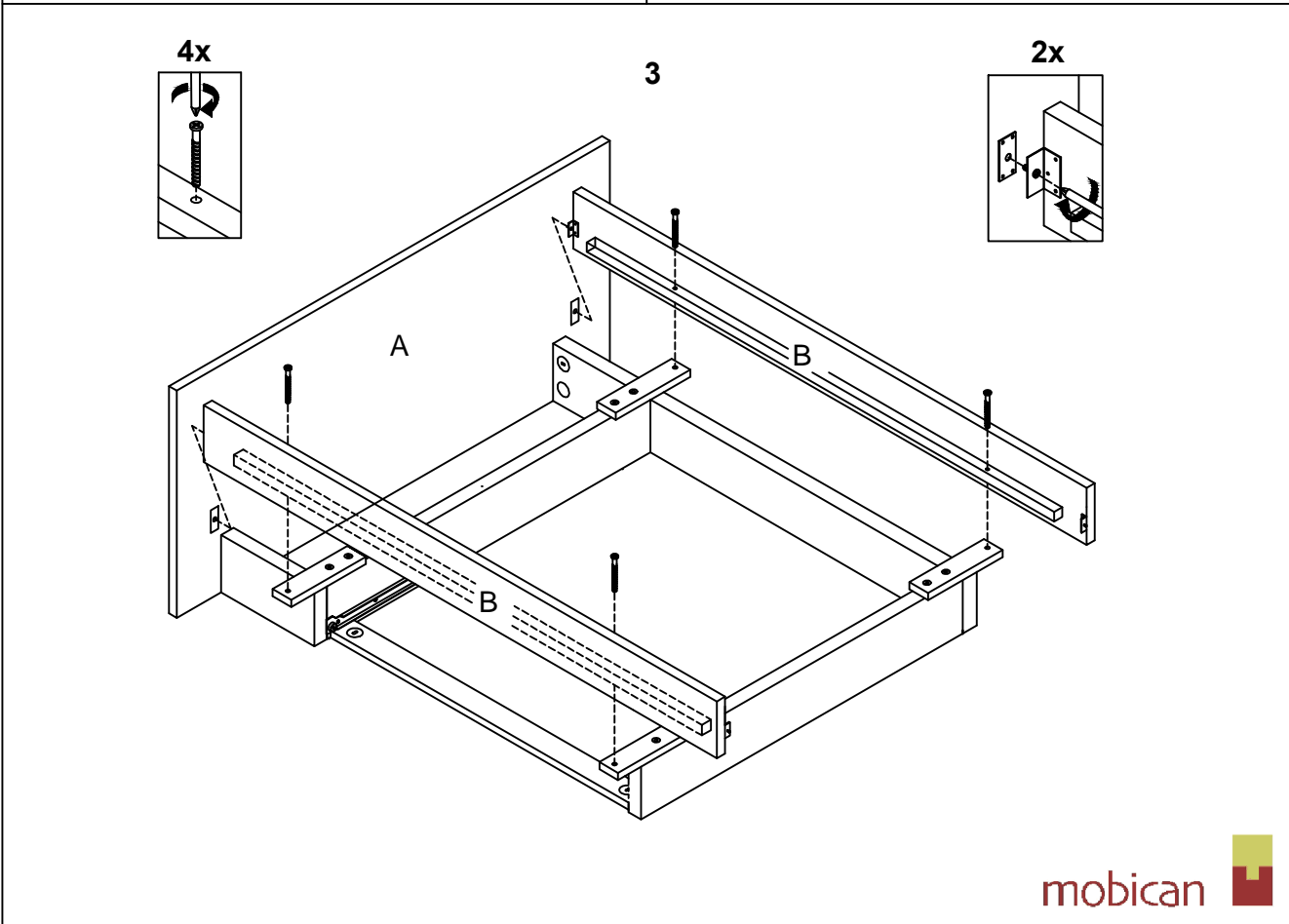
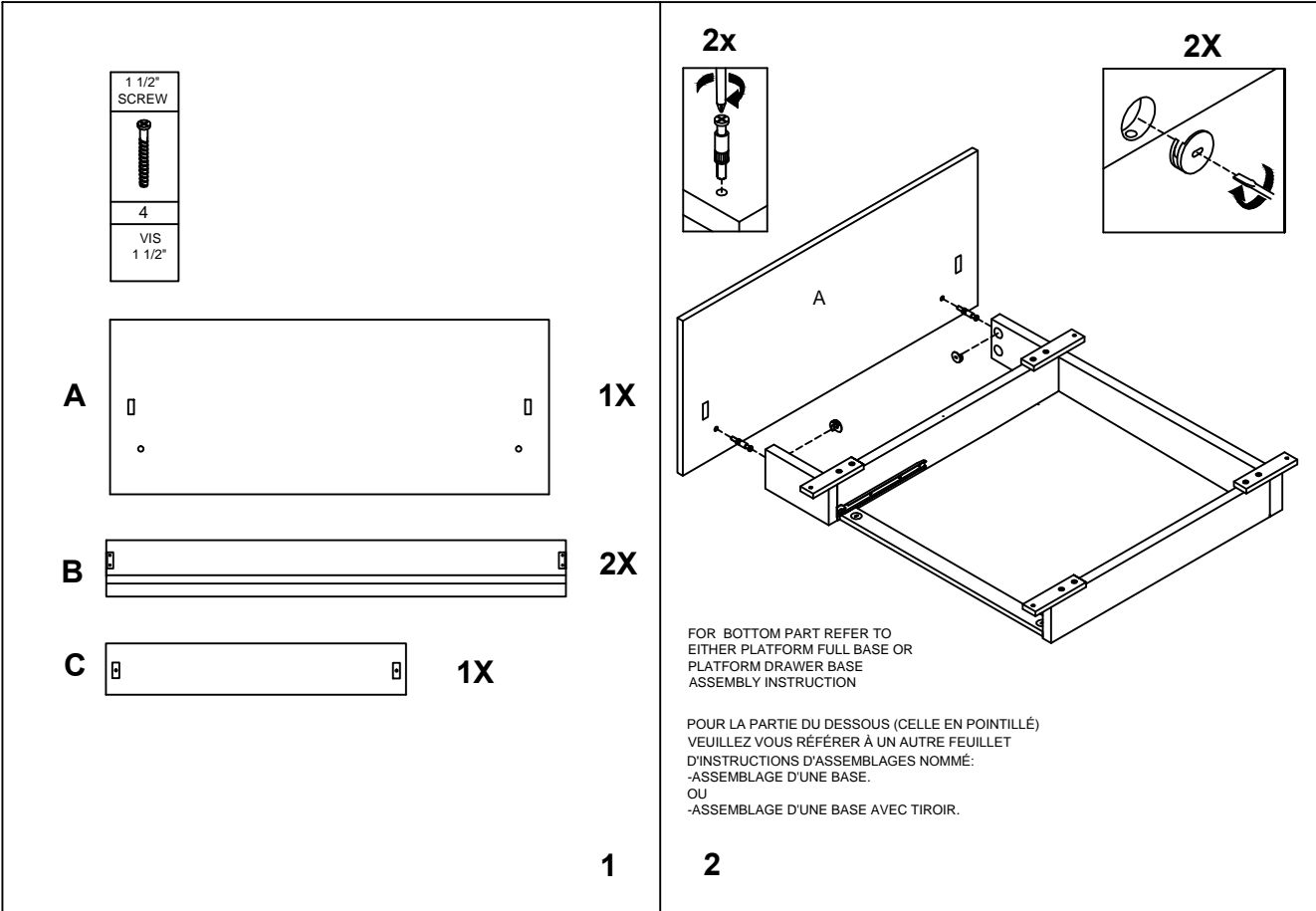


5

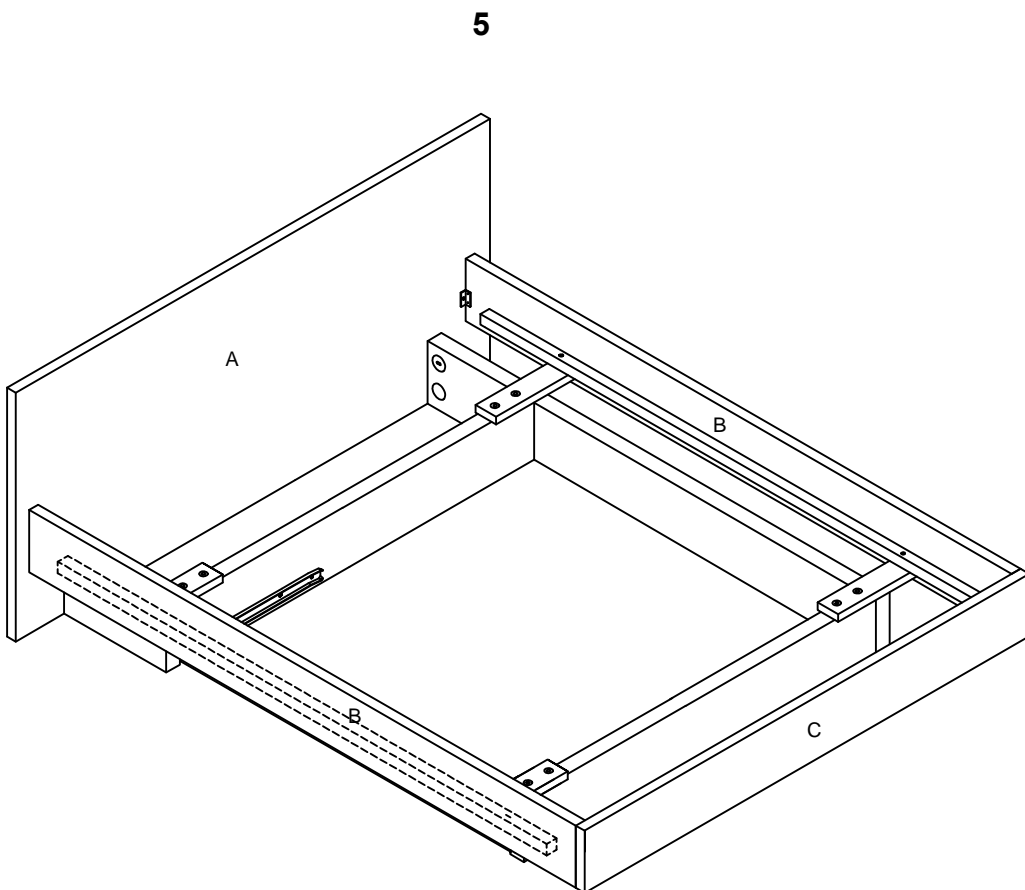
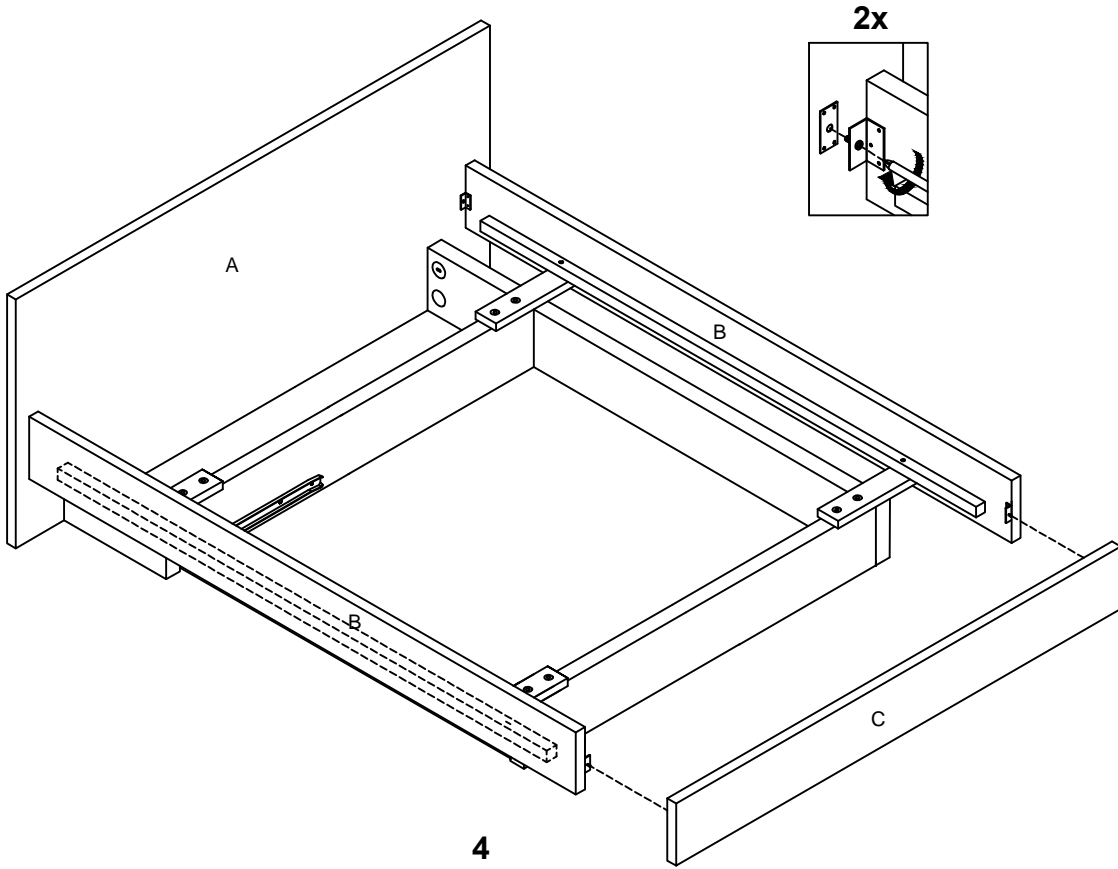
6



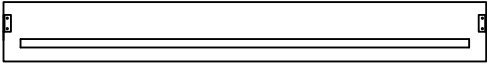
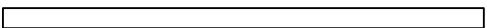
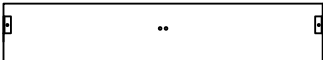
SINGLE BED ASSEMBLY CLA00-PRE00 /
 ASSEMBLAGE D'UN LIT SIMPLE CLA00-PRE00



SINGLE BED ASSEMBLY CLA00-PRE00 /
ASSEMBLAGE D'UN LIT SIMPLE CLA00-PRE00

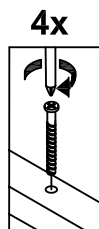




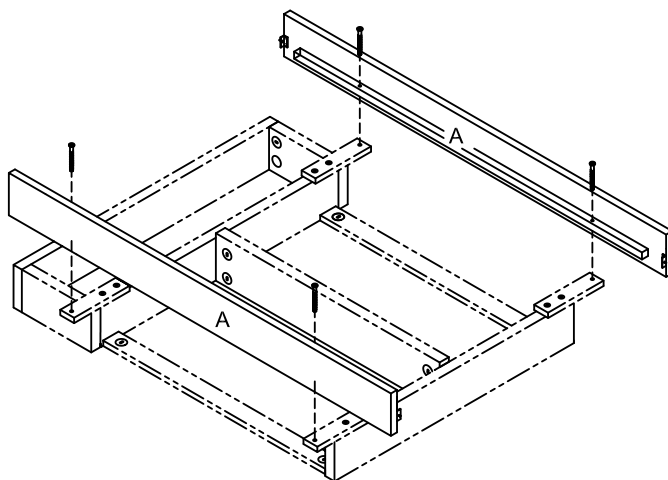
- A**  **2X**
- B**  **1X**
- C**  **2X**

1

FOR BOTTOM PART REFER TO
EITHER PLATFORM FULL BASE OR
PLATFORM DRAWER BASE
ASSEMBLY INSTRUCTION

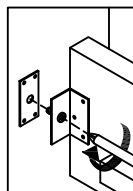


POUR LA PARTIE DU DESSOUS (CELLE EN POINTILLÉ)
VEUILLEZ VOUS RÉFÉRER À UN AUTRE FEUILLET
D'INSTRUCTIONS D'ASSEMBLAGE NOMMÉ:
-ASSEMBLAGE D'UNE PLATE-FORME AVEC BASE.
OU
-ASSEMBLAGE D'UNE PLATE-FORME AVEC TIROIR.



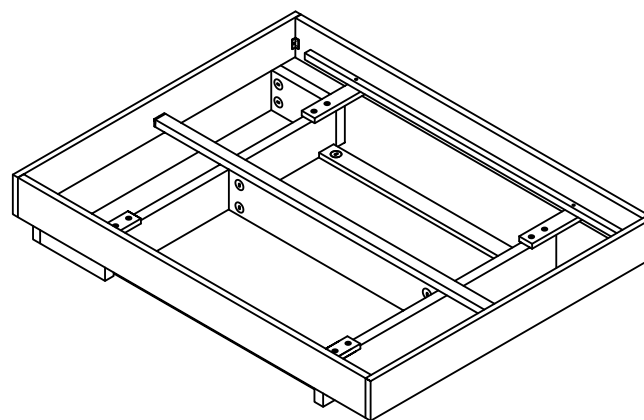
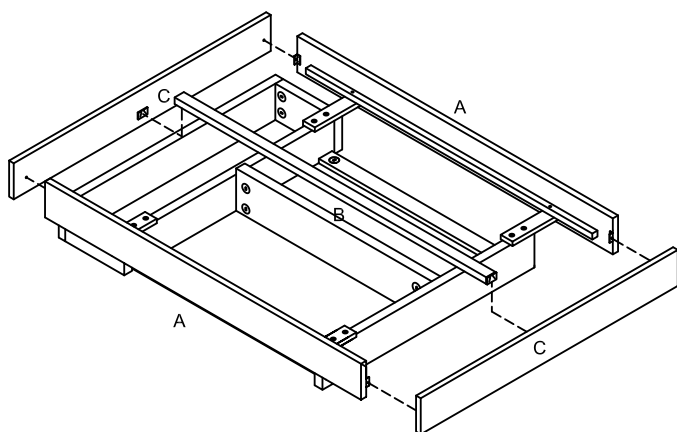
2

4x

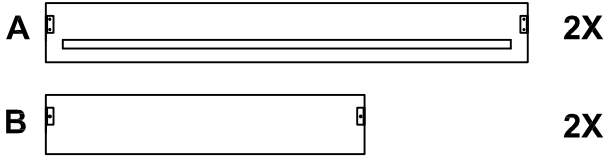
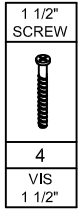


3

4

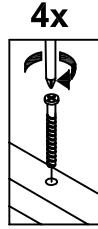


SINGLE PLATFORM ASSEMBLY CLA03-PRE03 (NO HEADBOARD) /
 ASSEMBLAGE D'UNE PLATE-FORME SIMPLE CLA03-PRE03 (SANS TÊTE DE LIT)

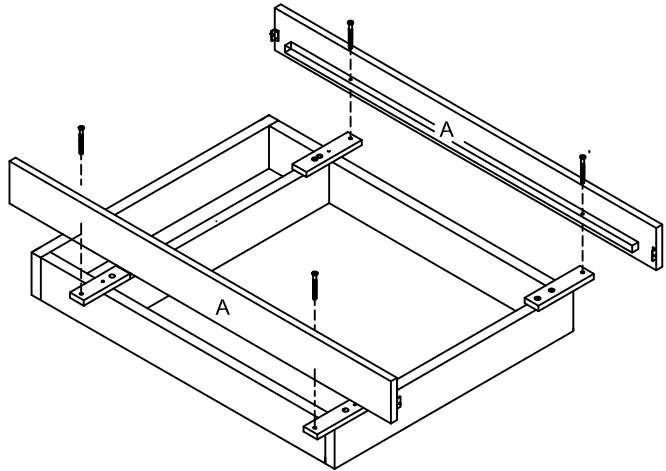


1

FOR BOTTOM PART REFER TO
 EITHER PLATFORM FULL BASE OR
 PLATFORM DRAWER BASE
 ASSEMBLY INSTRUCTION



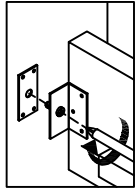
POUR LA PARTIE DU DESSOUS (CELLE EN POINTILLÉ)
 VEUILLEZ VOUS RÉFÉRER À UN AUTRE FEUILLET
 D'INSTRUCTIONS D'ASSEMBLAGE NOMMÉ:
 -ASSEMBLAGE D'UNE PLATE-FORME AVEC BASE.
 OU
 -ASSEMBLAGE D'UNE PLATE-FORME AVEC TIROIR.



2

4x

3



4

