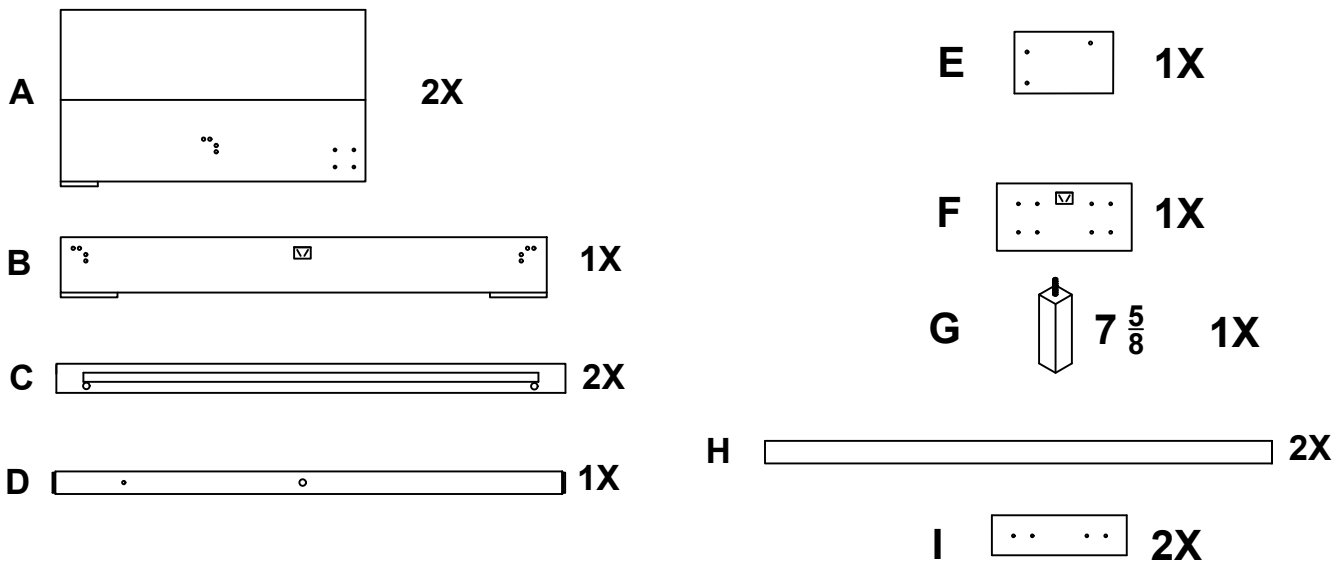


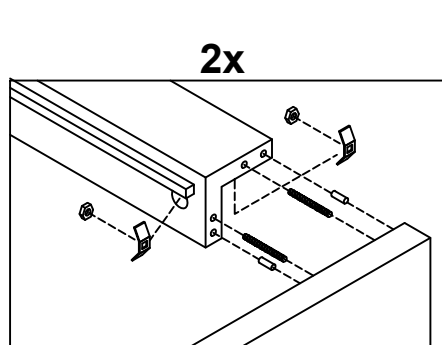
PACKED WITH BEDSIDES/
EMBALLÉ AVEC LES CÔTÉS DE LIT

4" FLAT HEAD	THREADED NUT	WASHERS	HEX. BOLT	2" SCREW	CROSS DOWEL	SQUARE NUT	NUT	Screw	WASHER PLATE	WRENCH	ALLEN KEY
	(95mm) (3-3/4")										
4	4	11	3	8	3	4	4	8	8	1	1
TÊTE PLATE 4"	TIGE FILTÉE	RONDELLE	BOULON HEX. (4-20 3")	VIS 2"	ÉCROU TRANSVERS	ÉCROU CARRÉ	ÉCROU	Vis	ÉCROU PAPILLION	CLÉ POL.	CLÉ HEX.



1

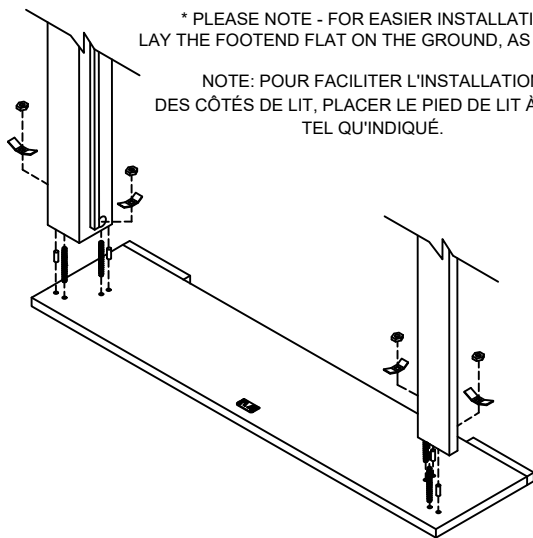
BED ASSEMBLY SON100 - SON110 /
ASSEMBLAGE D'UN LIT SON100 - SON110



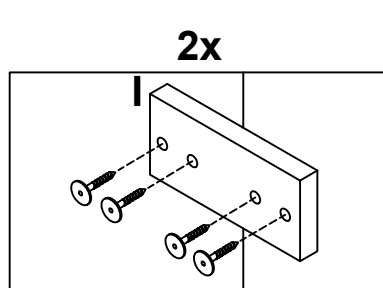
2

* PLEASE NOTE - FOR EASIER INSTALLATION,
LAY THE FOOTEND FLAT ON THE GROUND, AS SHOWN.

NOTE: POUR FACILITER L'INSTALLATION
DES CÔTÉS DE LIT, PLACER LE PIED DE LIT À PLAT,
TEL QU'INDIQUÉ.

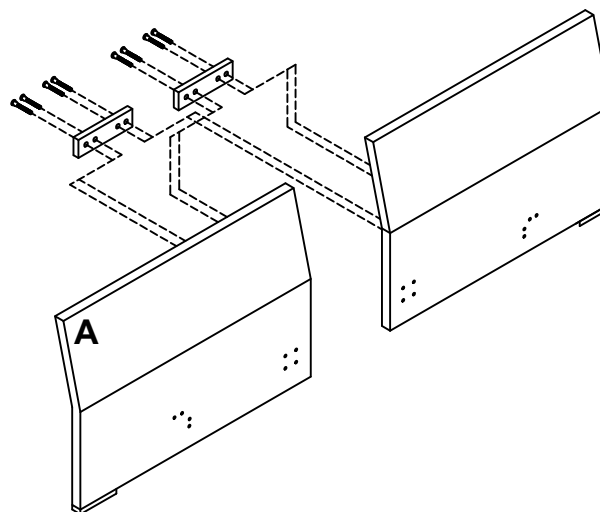


* Bed with Bookcase-footend is installed exactly the same way.
Lit avec le pied-rangement s'installe de la même façon.



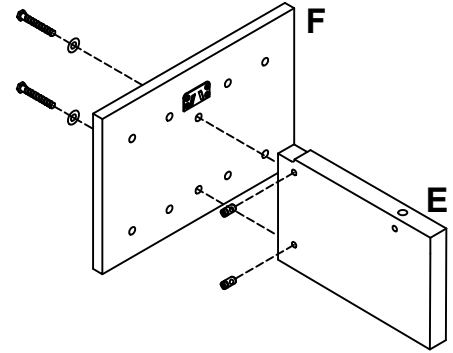
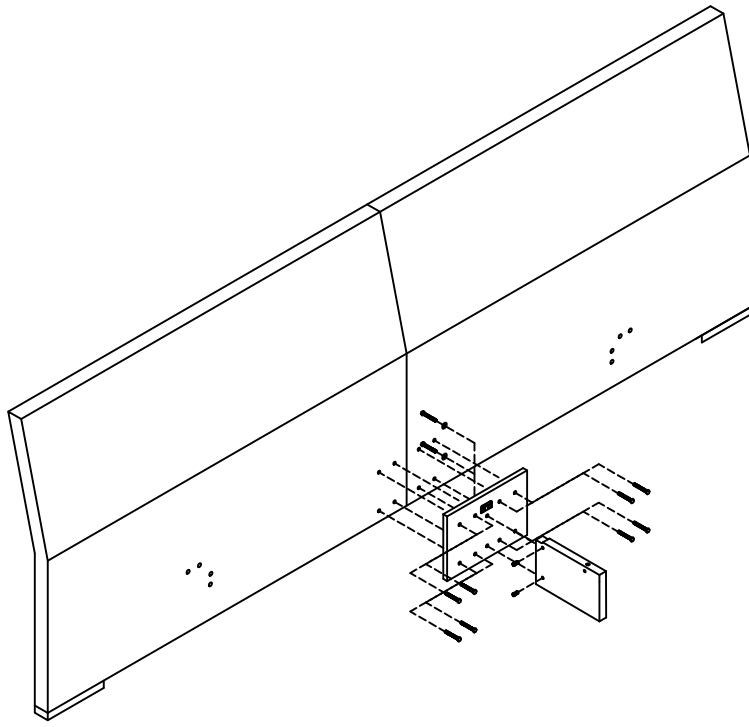
3

*Le morceau I est fixé derrière la tête de lit
Part I is fixed behind the headboard

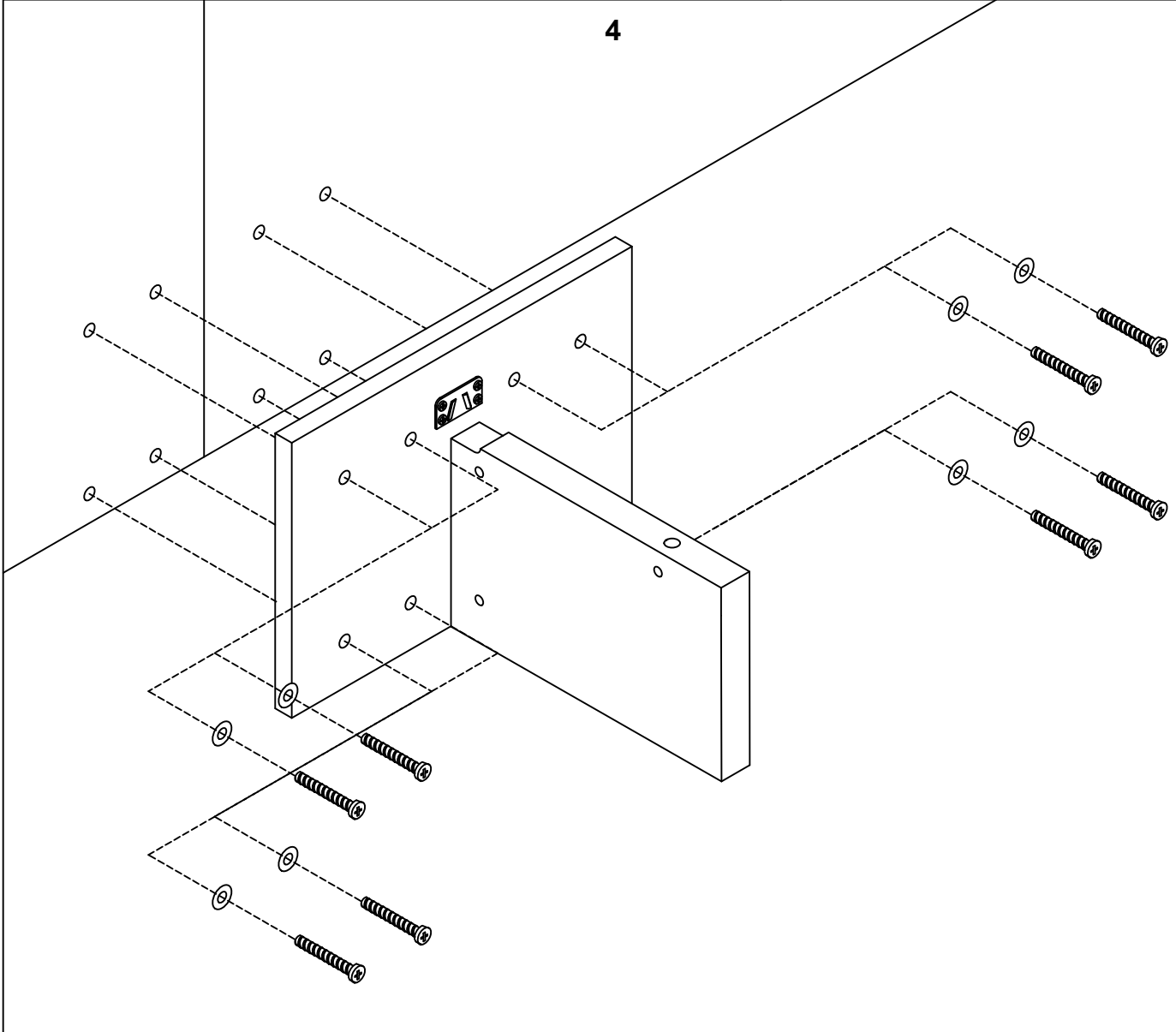


BED ASSEMBLY SON100 - SON110 /
ASSEMBLAGE D'UN LIT SON100 - SON110

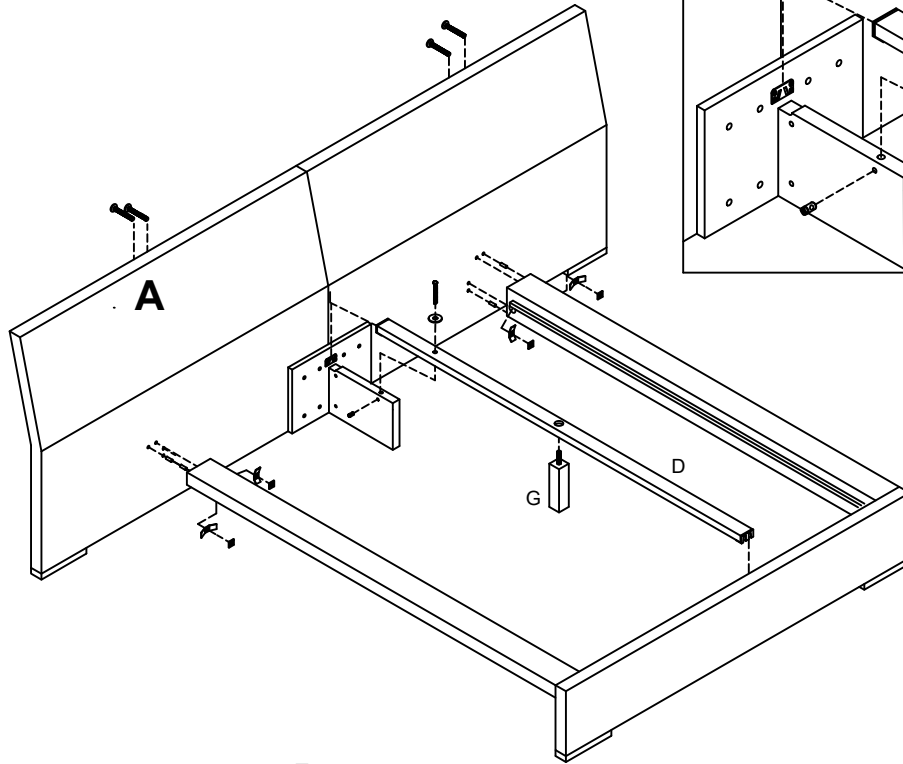
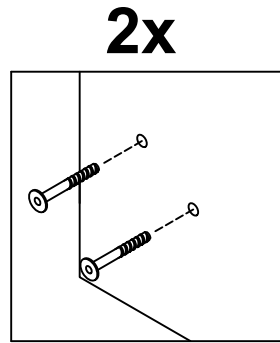
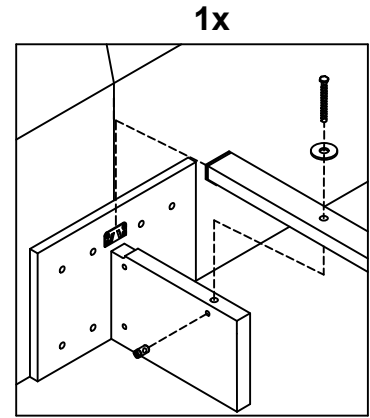
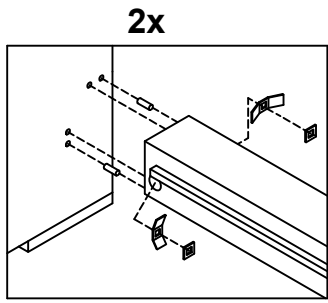
*Les morceaux E et F sont fixés derrière la tête de lit
Parts E and F are fixed behind the headboard



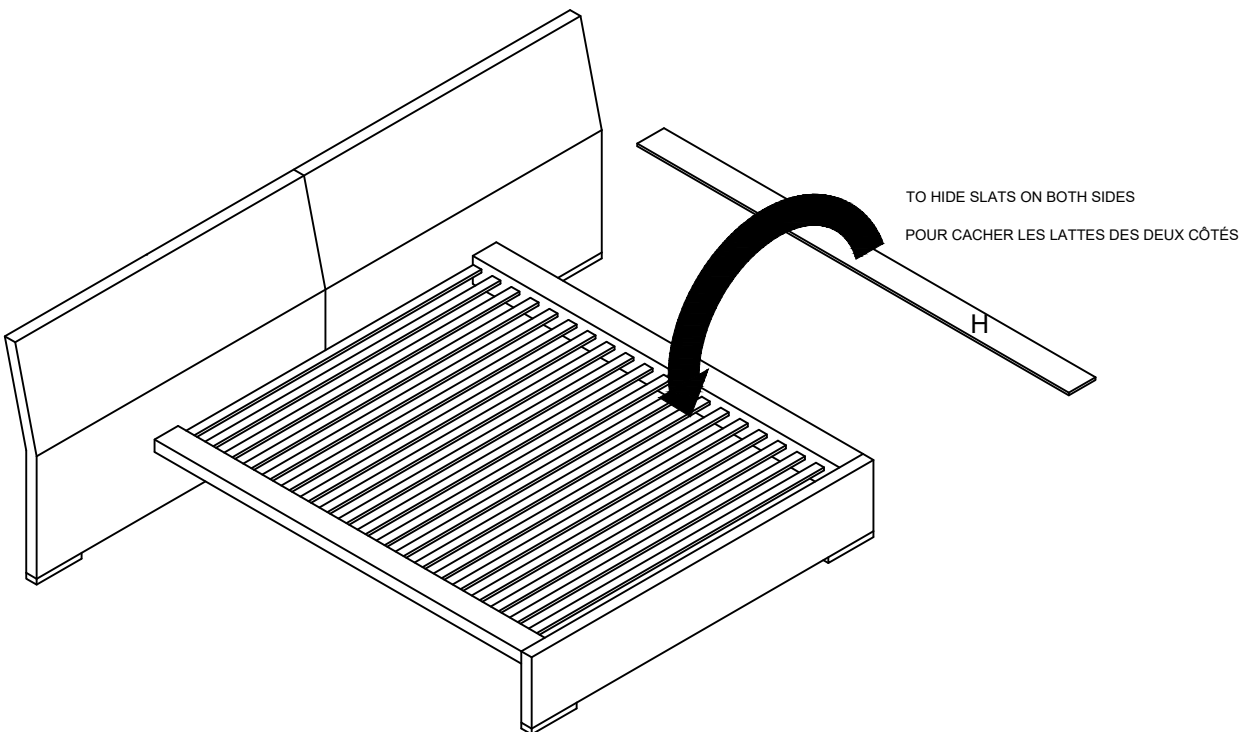
4



BED ASSEMBLY SON100 /
ASSEMBLAGE D'UN LIT SON100

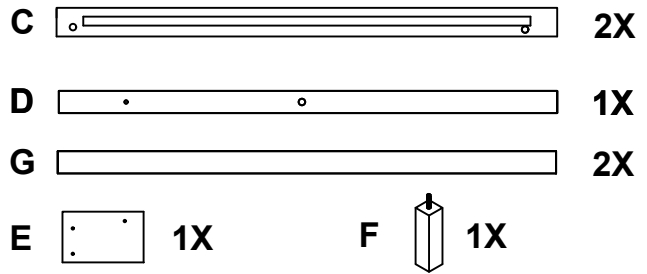
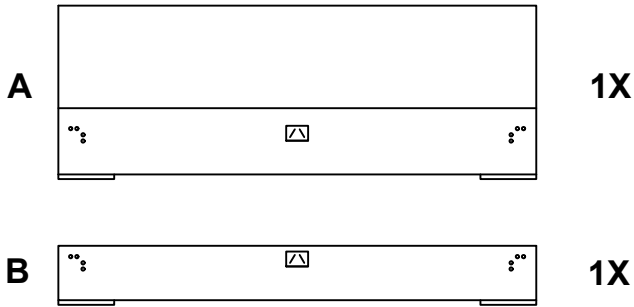


6



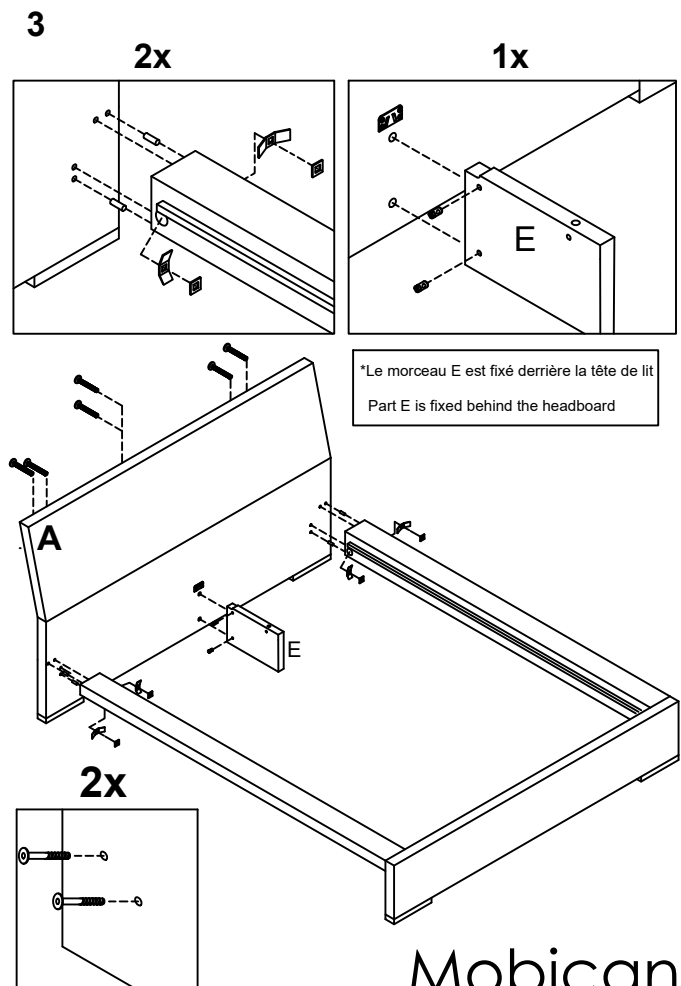
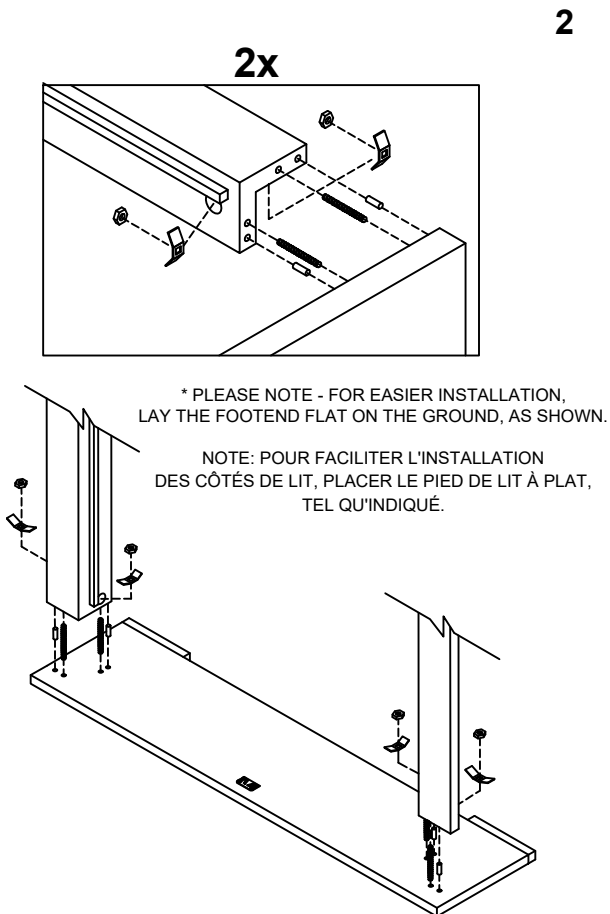
PACKED WITH BEDSIDES/
EMBALLÉ AVEC LES CÔTÉS DE LIT

4" FLAT HEAD	THREADED NUT (95mm (3-3/4"))	LARGE WASHER	HEX. BOLT	ALLEN KEY	CROSS DOWEL	SQUARE NUT	NUT	WRENCH	WASHER PLATE
6	4	1	1	1	3	4	4	1	8
TÊTE PLATE 4"	TIGE FILTÉE	GRANDE RONDELLE	BOULON HEX. (4-20 3")	CLÉ HEX.	ÉCROU TRANSVERS.	ÉCROU CARRÉ	ÉCROU	CLÉ POL.	ÉCROU PAPILLION



*Le morceau E est fixé derrière la tête de lit
Part E is fixed behind the headboard

1



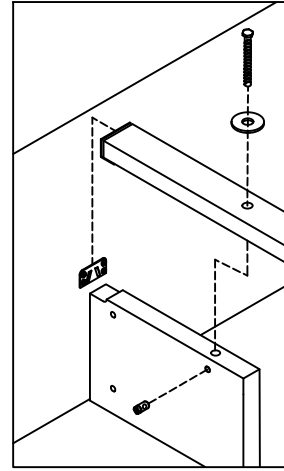
* Bed with Bookcase-footend is installed exactly the same way.
Lit avec le pied-rangement s'installe de la même façon.

Mobican

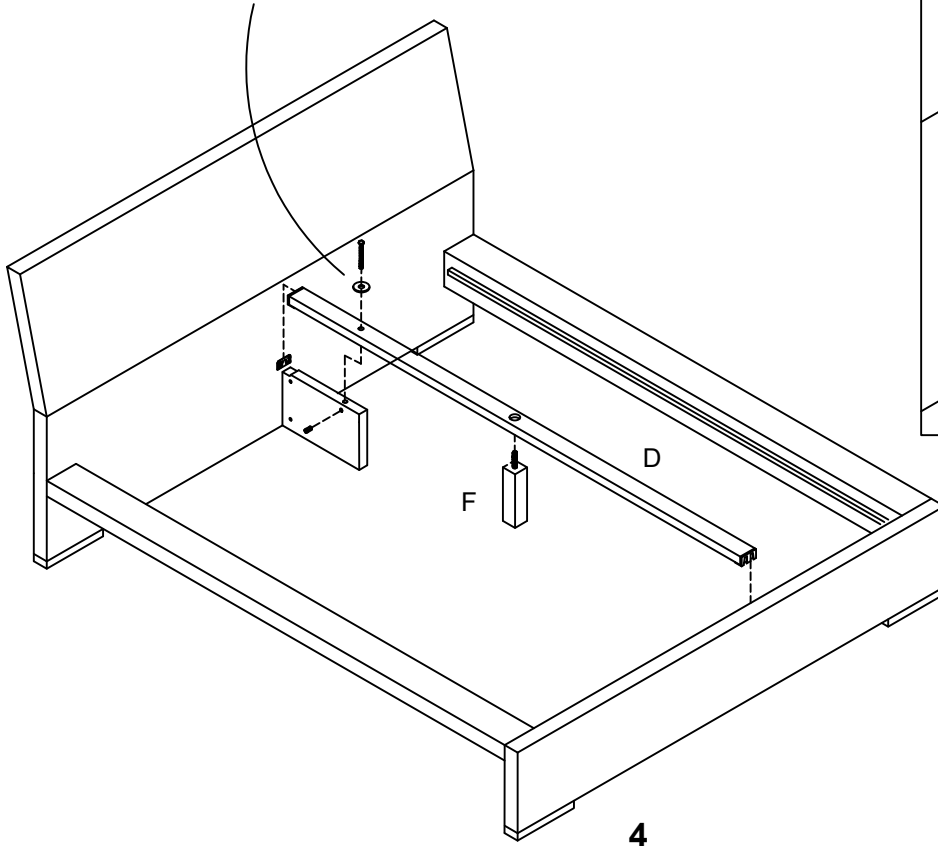
BED ASSEMBLY SON000 - SON010 /
ASSEMBLAGE D'UN LIT SON000 - SON010

BED ASSEMBLY SON000 - SON010 /
ASSEMBLAGE D'UN LIT SON000 - SON010

1x

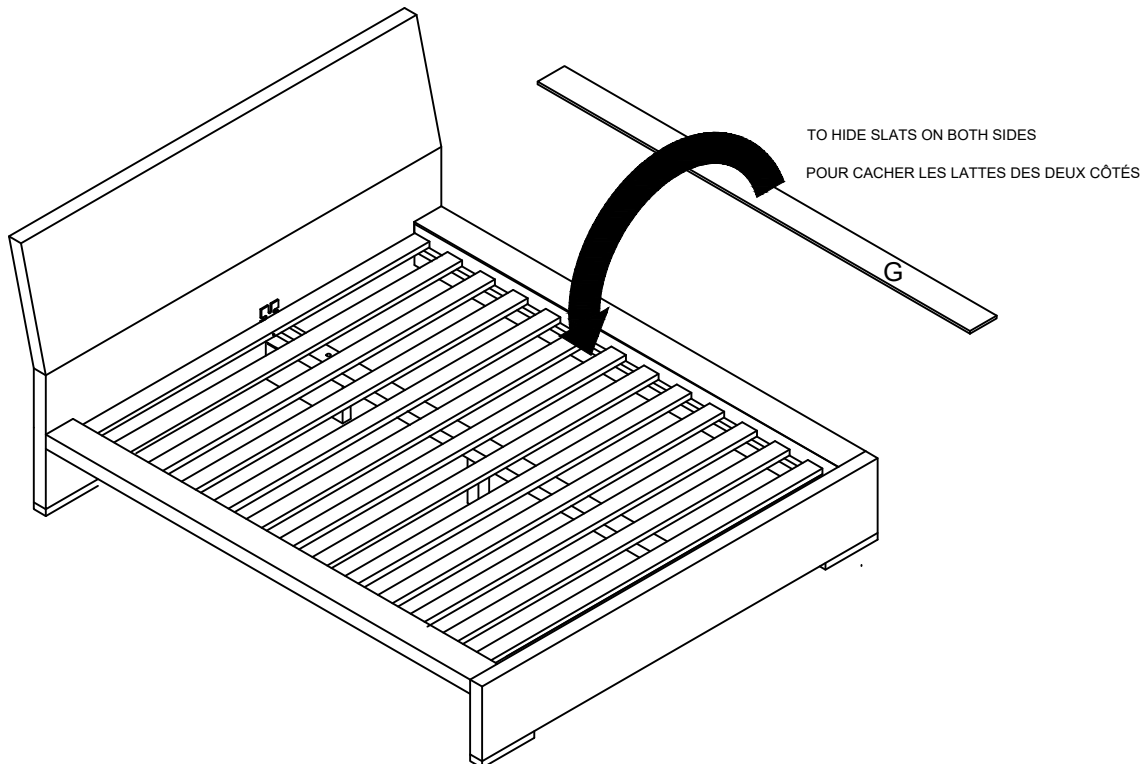


1 LARGE WASHER



4

5



TO HIDE SLATS ON BOTH SIDES
POUR CACHER LES LATTES DES DEUX CÔTÉS

G

Mobican