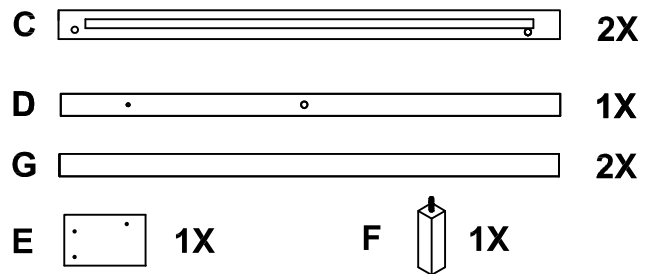
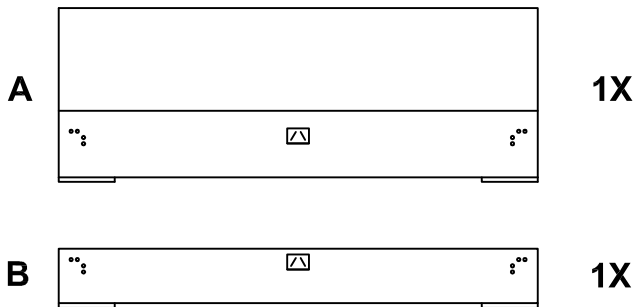


PACKED WITH BEDSIDES/
EMBALLÉ AVEC LES CÔTÉS DE LIT

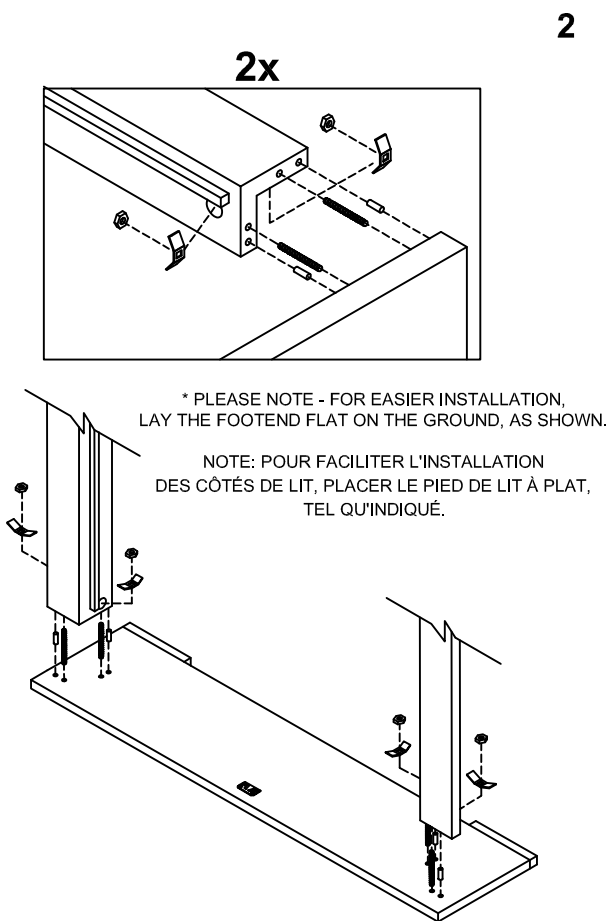
BED ASSEMBLY SON000 - SON010 /
ASSEMBLAGE D'UN LIT SON000 - SON010

3 1/2" FLAT HEAD	THREADED NUT	LARGE WASHER	HEX. BOLT	WOOD DOWEL	ALLEN KEY	CROSS DOWEL	SQUARE NUT	NUT	WRENCH	WASHER PLATE
	(80mm) (3-1/8")									
6	4	1	1	8	1	3	4	4	1	8
TÊTE PLATE 3 1/2"	TIGE FILTÉE	GRANDE RONDELLE	BOULON HEX.	GOUJON	CLÉ HEX.	ÉCROU TRANSVERS.	ÉCROU CARRÉ	ÉCROU	CLÉ POL.	ÉCROU PAPILLION

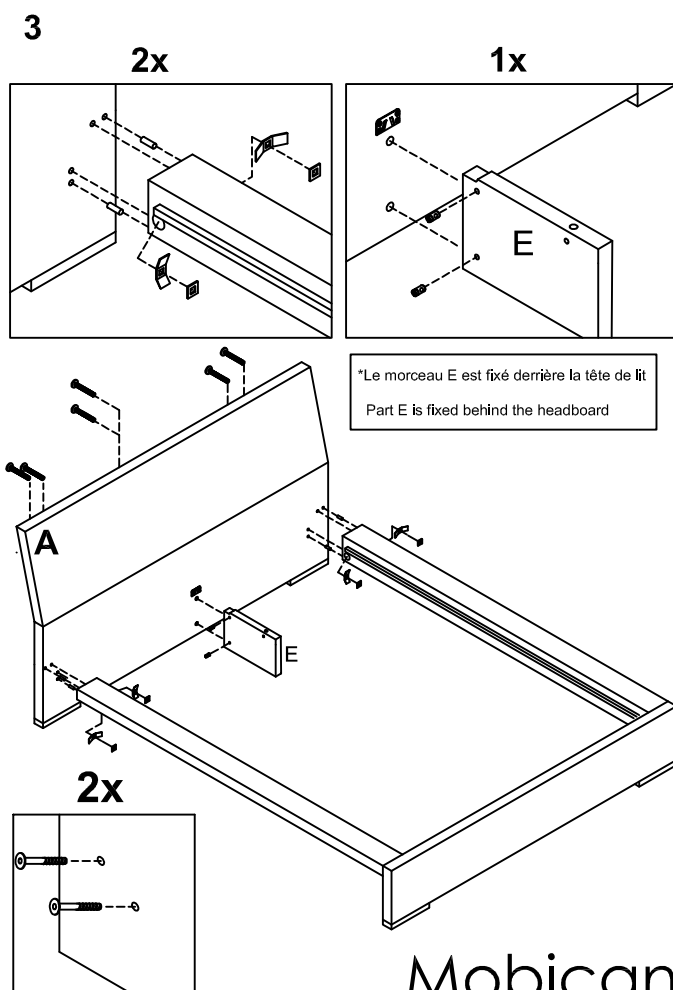


*Le morceau E est fixé derrière la tête de lit
Part E is fixed behind the headboard

1




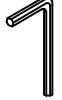


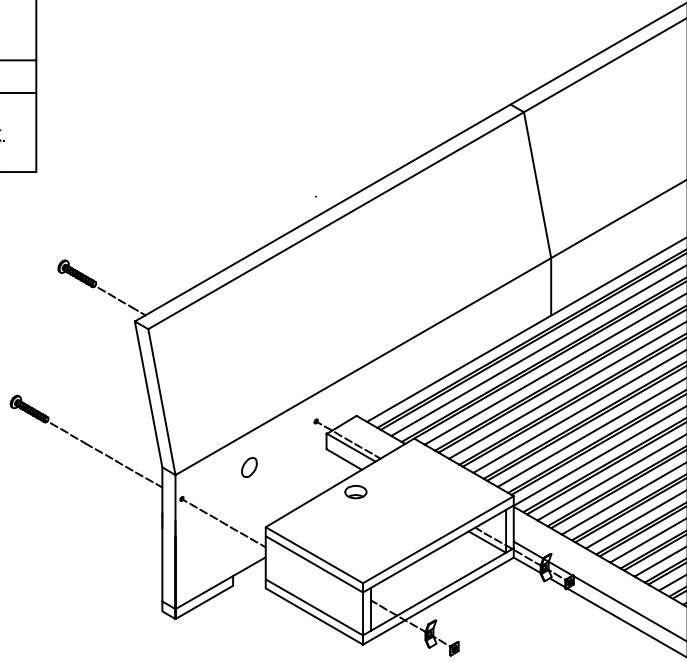
* Bed with Bookcase-footend is installed exactly the same way.
Lit avec le pied-rangement s'installe de la même façon.



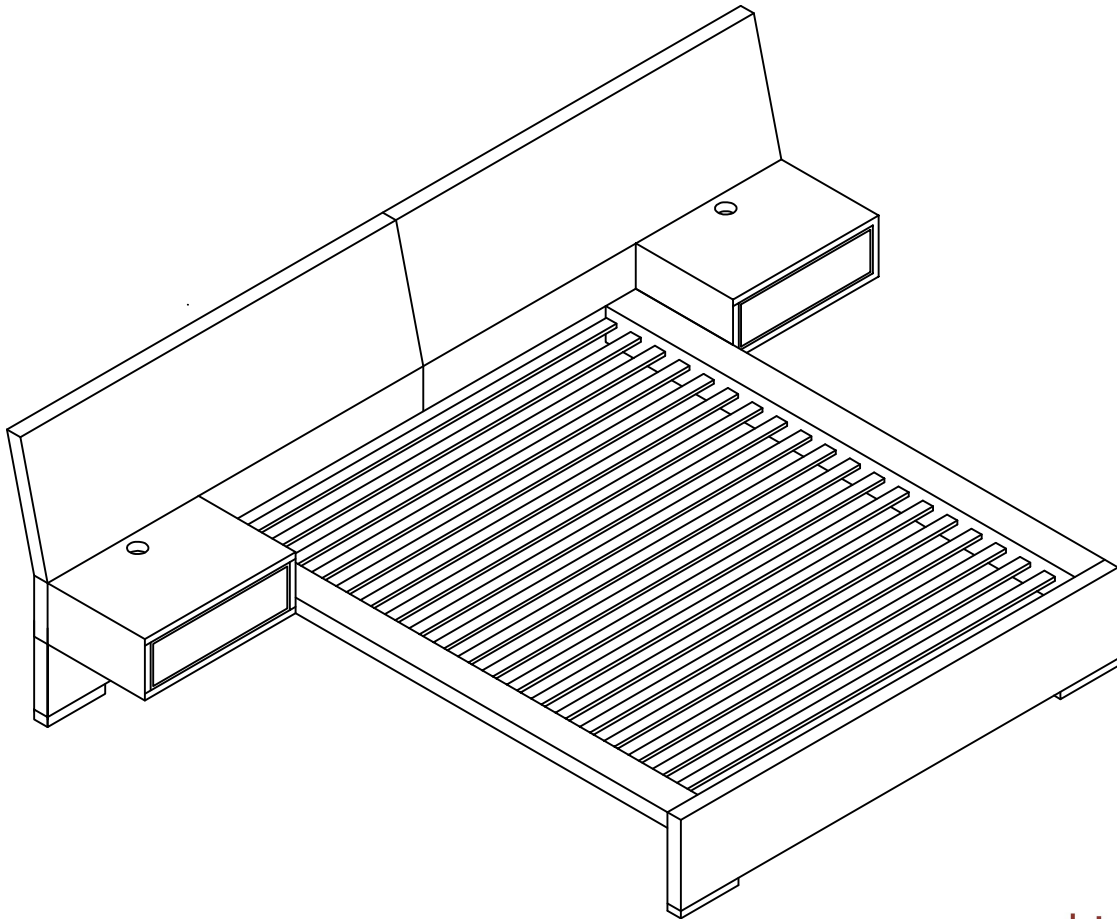
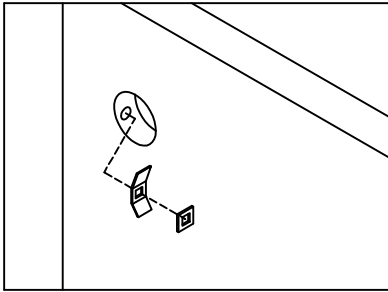
Mobican

NIGHT STANDS ASSEMBLY SON06 / FOR SON101 BED
 ASSEMBLAGE DES TABLES DE NUIT SON06 / POUR SON101

3 1/2" FLAT HEAD	SQUARE NUT	WASHER PLATE	ALLEN KEY
			
4	4	4	1
TÊTE PLATE 3 1/2"	ÉCROU CARRÉ	ÉCROU PAPILLON	CLÉ HEX.

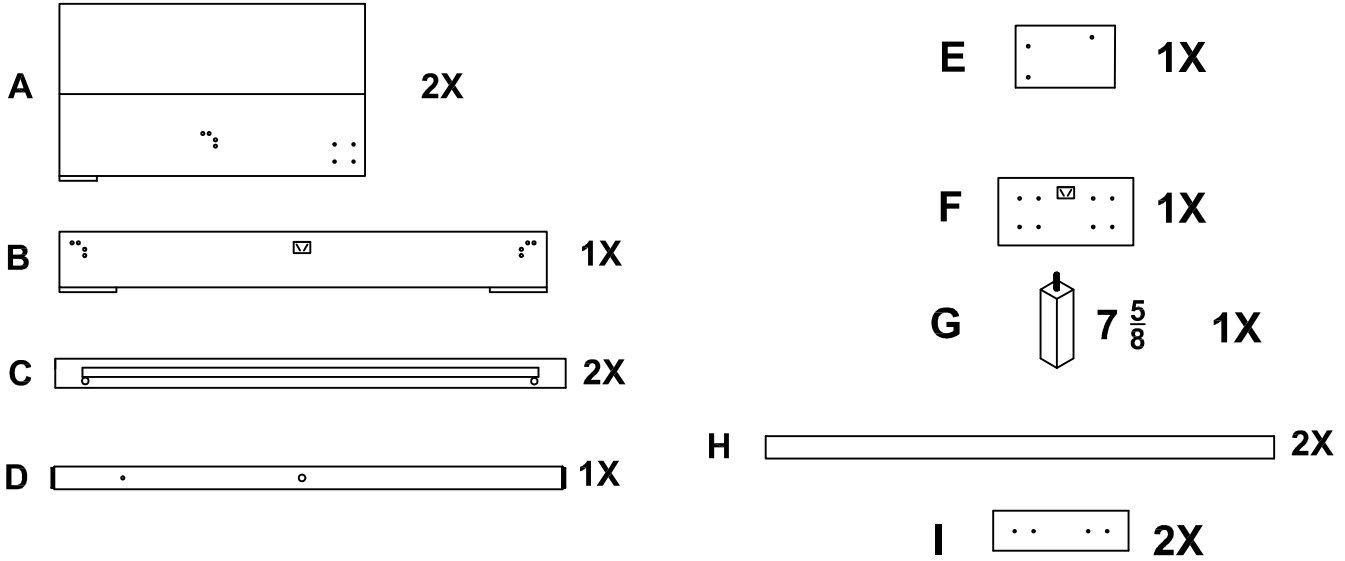


4x



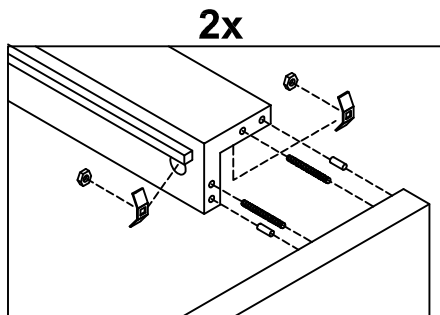
PACKED WITH BEDSIDES/
EMBALLÉ AVEC LES CÔTÉS DE LIT

3 1/2" FLAT HEAD	THREADED NUT (80mm) (3-1/8")	WASHERS	HEX. BOLT	WOOD DOWEL	2" SCREW	CROSS DOWEL	SQUARE NUT	NUT	Screw	WASHER PLATE	WRENCH	ALLEN KEY
4	4	11	3	8	8	3	4	4	8	8	1	1
TÊTE PLATE 3 1/2"	TIGE FILTÉE	RONDELLE	BOULON HEX.	GOUJON	VIS 2"	ÉCROU TRANSVERS.	ÉCROU CARRÉ	ÉCROU	Vis	ÉCROU PAPILLION	CLÉ POL.	CLÉ HEX.



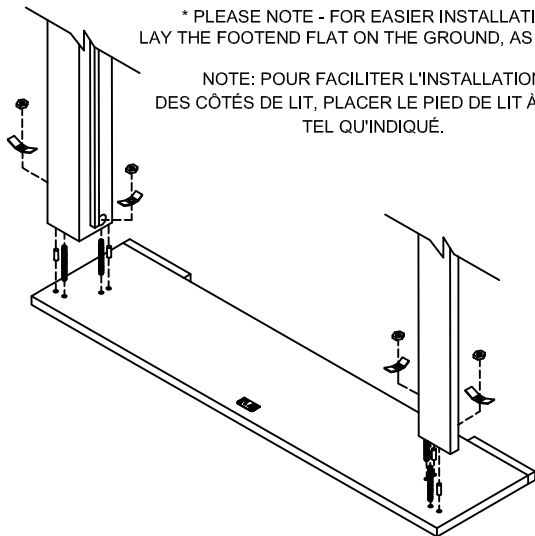
1

2



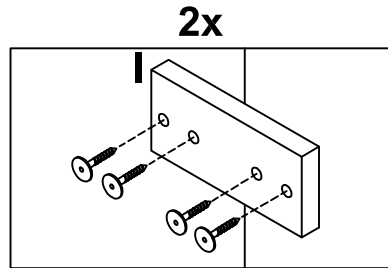
* PLEASE NOTE - FOR EASIER INSTALLATION, LAY THE FOOTEND FLAT ON THE GROUND, AS SHOWN.

NOTE: POUR FACILITER L'INSTALLATION DES CÔTÉS DE LIT, PLACER LE PIED DE LIT À PLAT, TEL QU'INDIQUÉ.

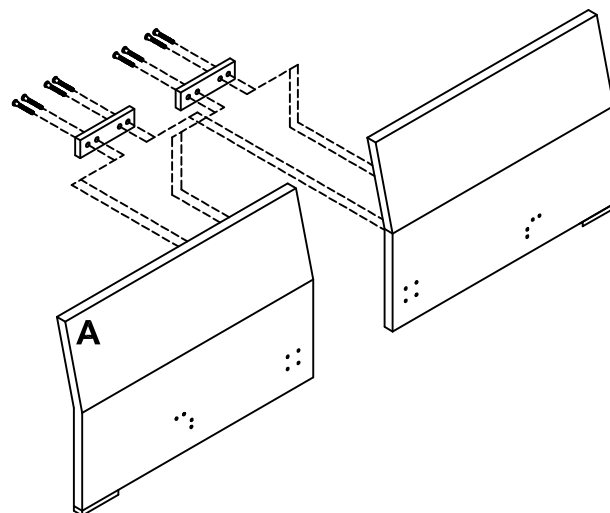


* Bed with Bookcase-footend is installed exactly the same way.
Lit avec le pied-rangement s'installe de la même façon.

3



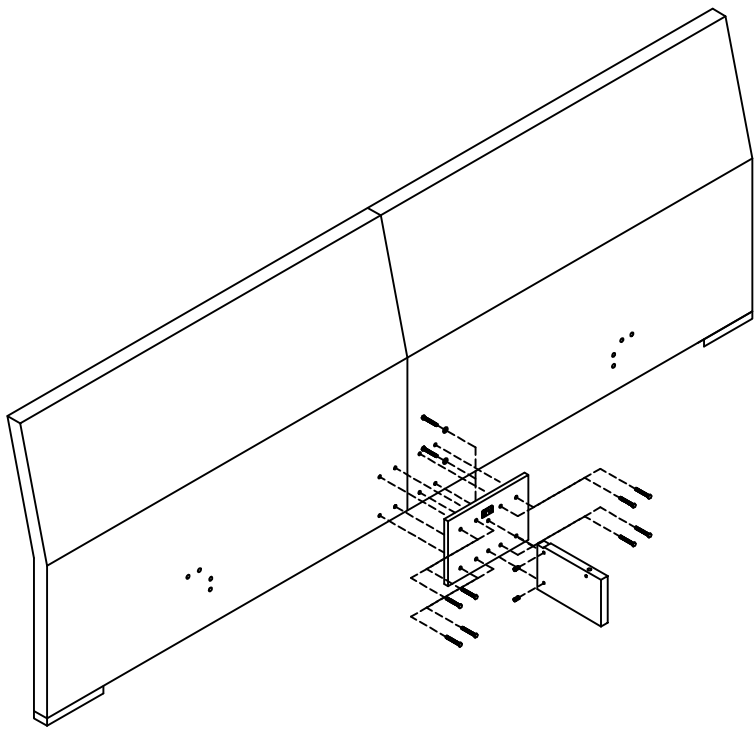
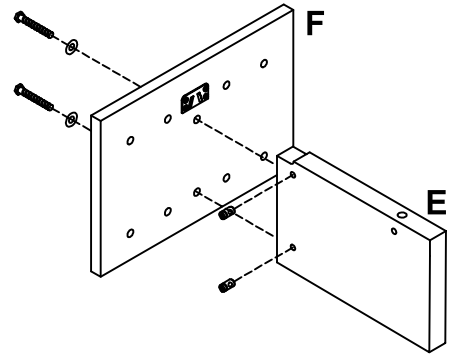
*Le morceau I est fixé derrière la tête de lit
Part I is fixed behind the headboard



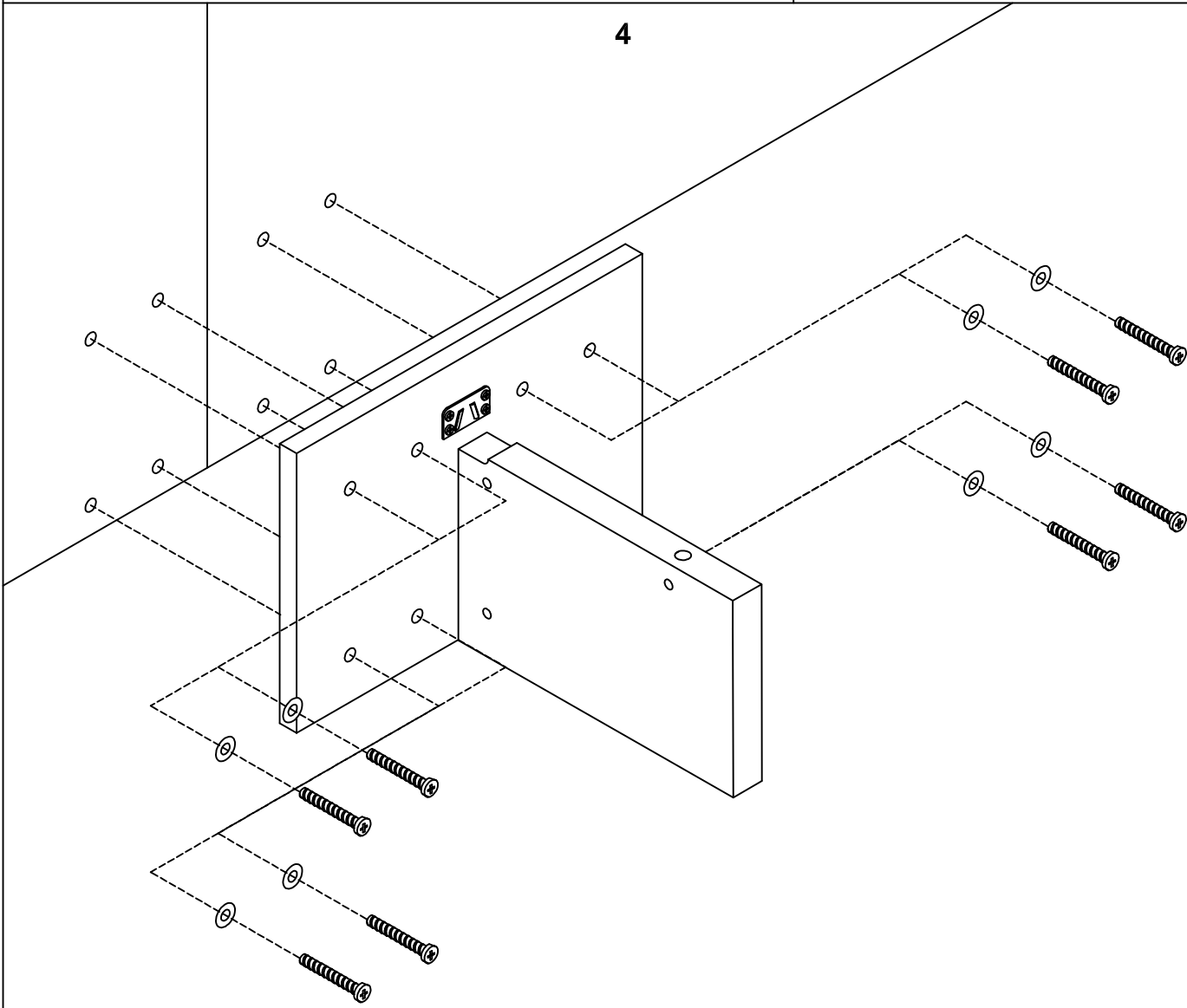
BED ASSEMBLY SON100 - SON110 /
ASSEMBLAGE D'UN LIT SON100 - SON110

BED ASSEMBLY SON100 - SON110 /
ASSEMBLAGE D'UN LIT SON100 - SON110

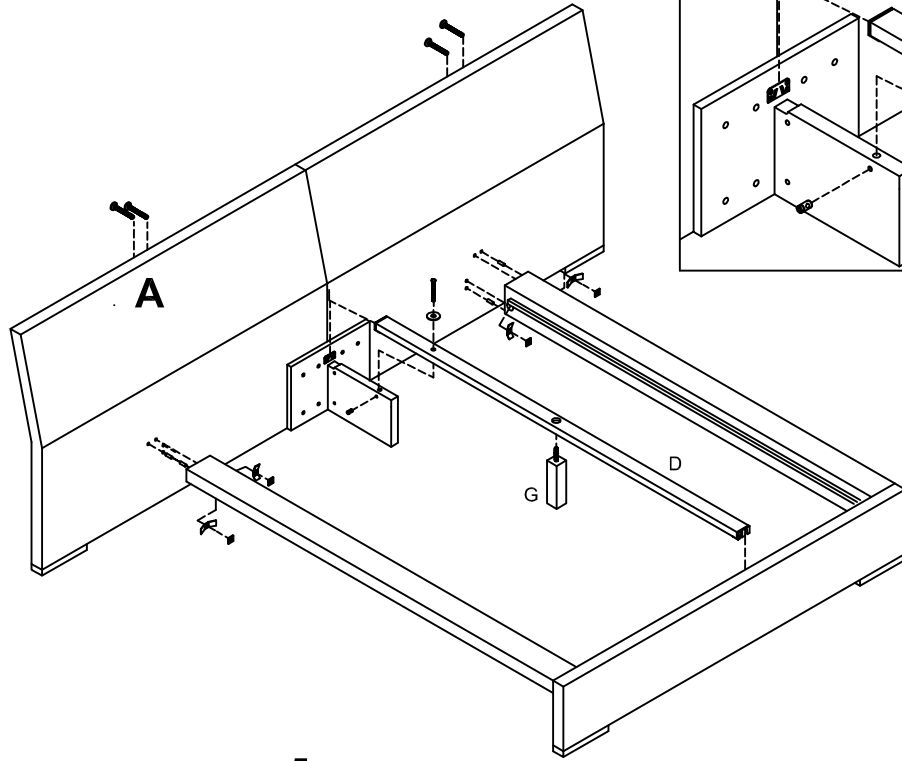
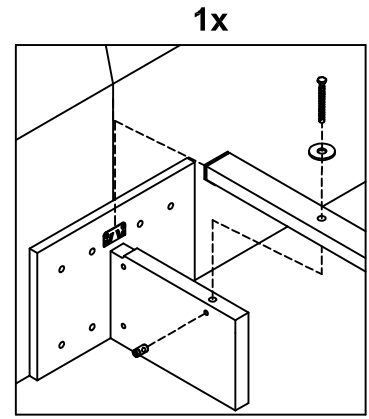
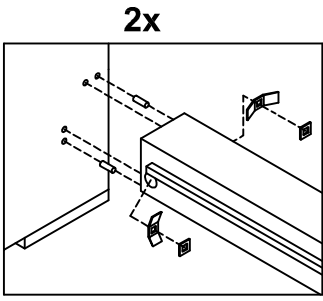
*Les morceaux E et F sont fixés derrière la tête de lit
Parts E and F are fixed behind the headboard



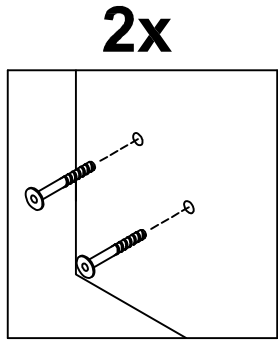
4



BED ASSEMBLY SON100 /
ASSEMBLAGE D'UN LIT SON100



5



6

