

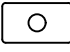

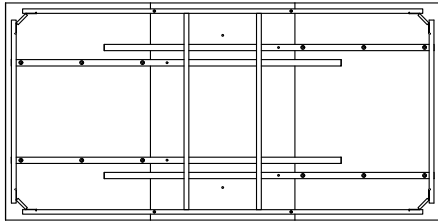


NAOMI TABLE ASSEMBLY /  
 ASSEMBLAGE D'UNE TABLE NAOMI

| Allen key   | Cap screw<br>1/4-20<br>Length: 1 3/4  | Metal plate   | Felt  |
|---|---|---|---|
|  |  |  |  |
| 1   | 8   | 8   | 4   |
| Clé Allen   | Vis 1/4-20<br>Longueur: 1 3/4   | Plaque de métal   | Feutre  |

1X



4X

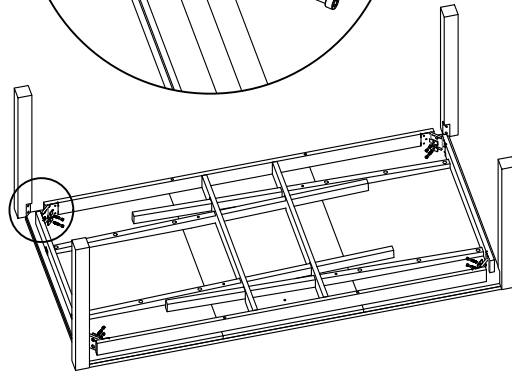
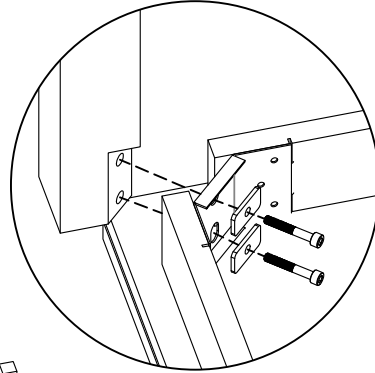


1

2

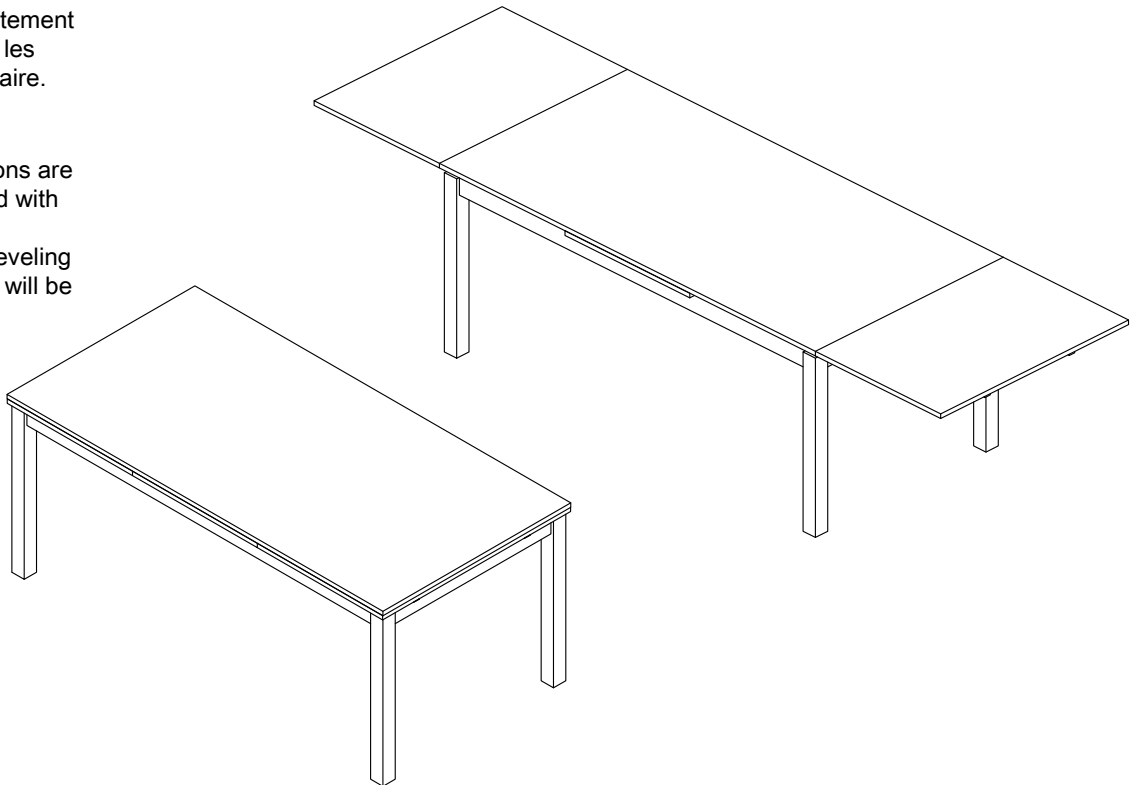
**ATTENTION :** Ne jamais soulever la table par le plateau. Toujours la soulever par le cadre (frame) afin d'éviter tout risque de bris.

**WARNING:** Never lift the table by the tabletop. Always lift it by the frame to avoid damage or breakage.



Si les rallonges de la table ne sont pas correctement alignées avec le dessus de la table, un ajustement des niveleurs sous les pattes sera nécessaire.

If the table extensions are not properly aligned with the tabletop, an adjustment of the leveling feet under the legs will be required.



3