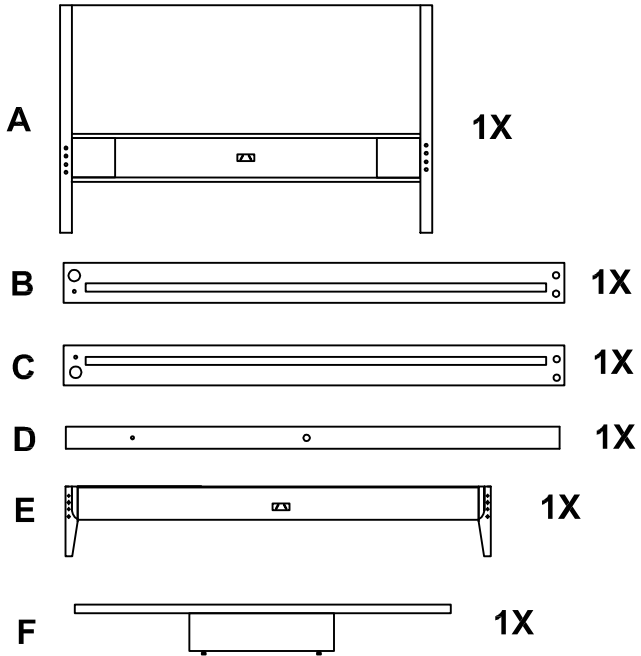


# Bed Assembly LEI00 / LEI01

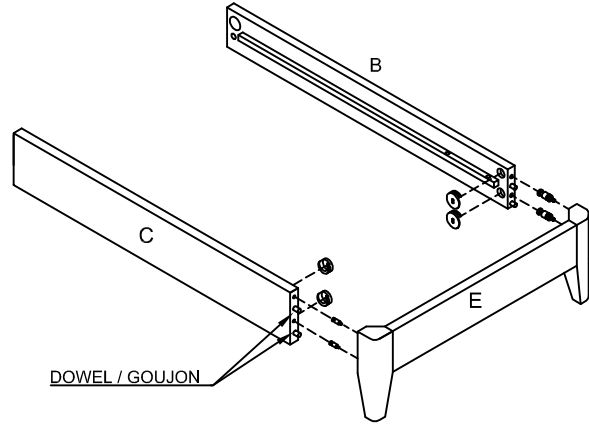
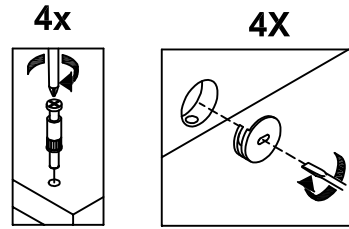
## Assemblage d'un lit LEI00 / LEI01

2" SCREW	METAL ROD	CROSS DOWEL	WRENCH	LARGE WASHER	METAL DOWELS	CAM	WASHER PLATE	NUT	CENTER SUPP. LEG	WOOD DOWEL
2	4	4	1	2	4	4	4	4	1	8
VIS 2"	TIGE FILETEE	ECROU TRANSVERSAL	CLE POL.	GROSSE RONDELLE	GOUJON DE METAL	RONDELLE DE SERRAGE	ECROU PAPILION	ECROU	PATTE DE SUPPORT CENTRAL	GOUJON

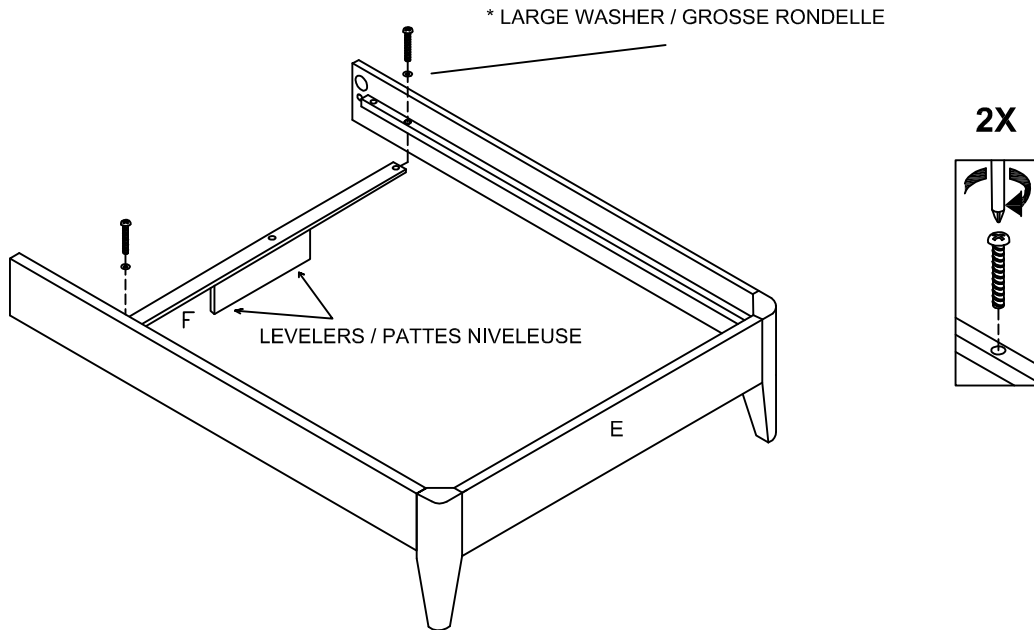


1

2

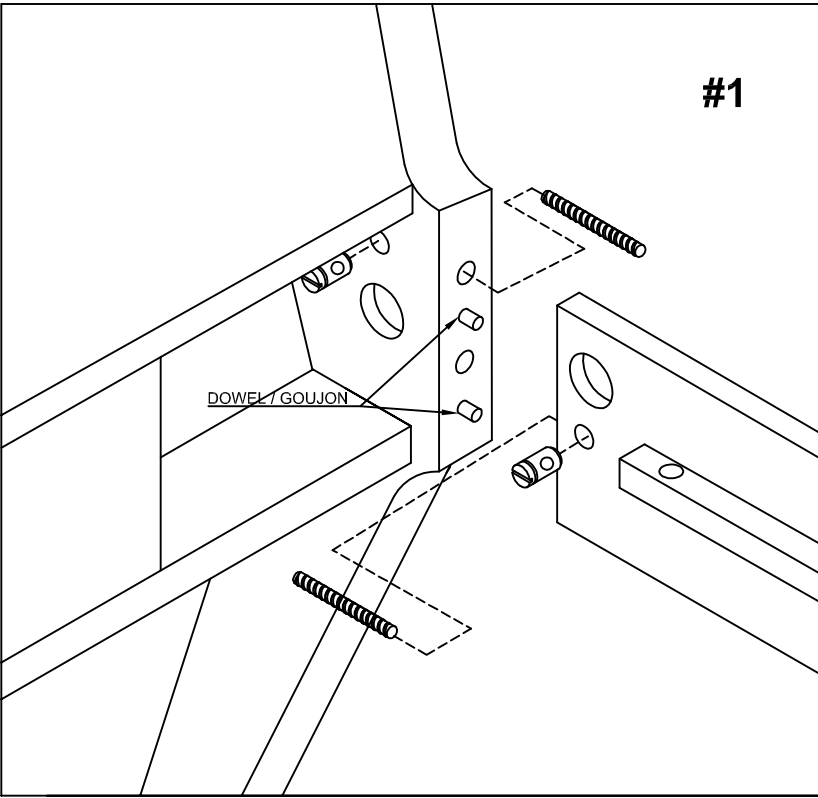


3



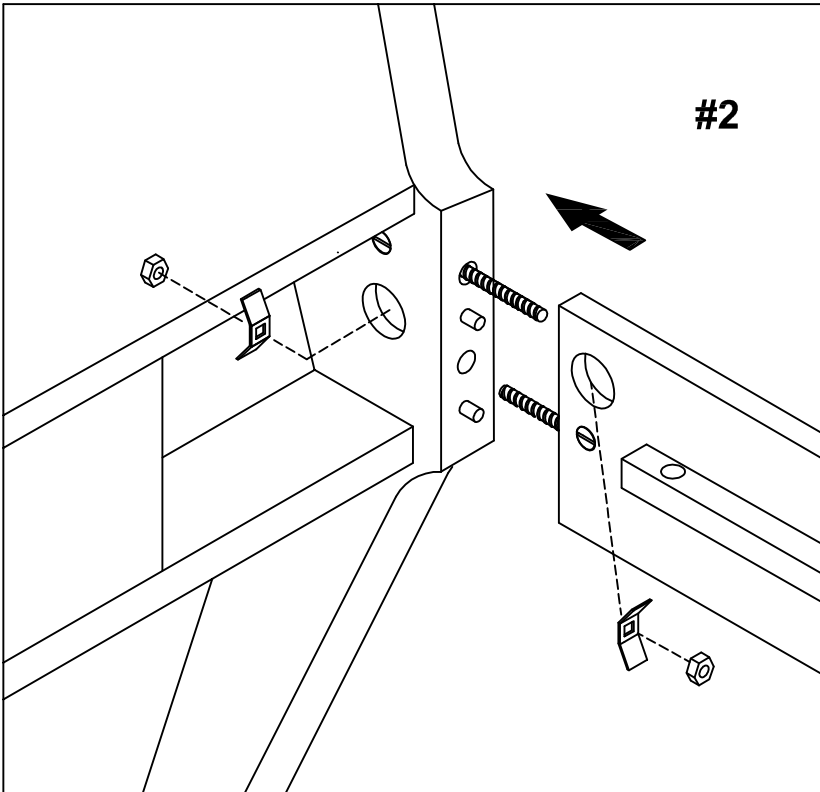
**mobican**

Bed Assembly LEI00 / LEI01  
Assemblage d'un lit LEI00 / LEI01



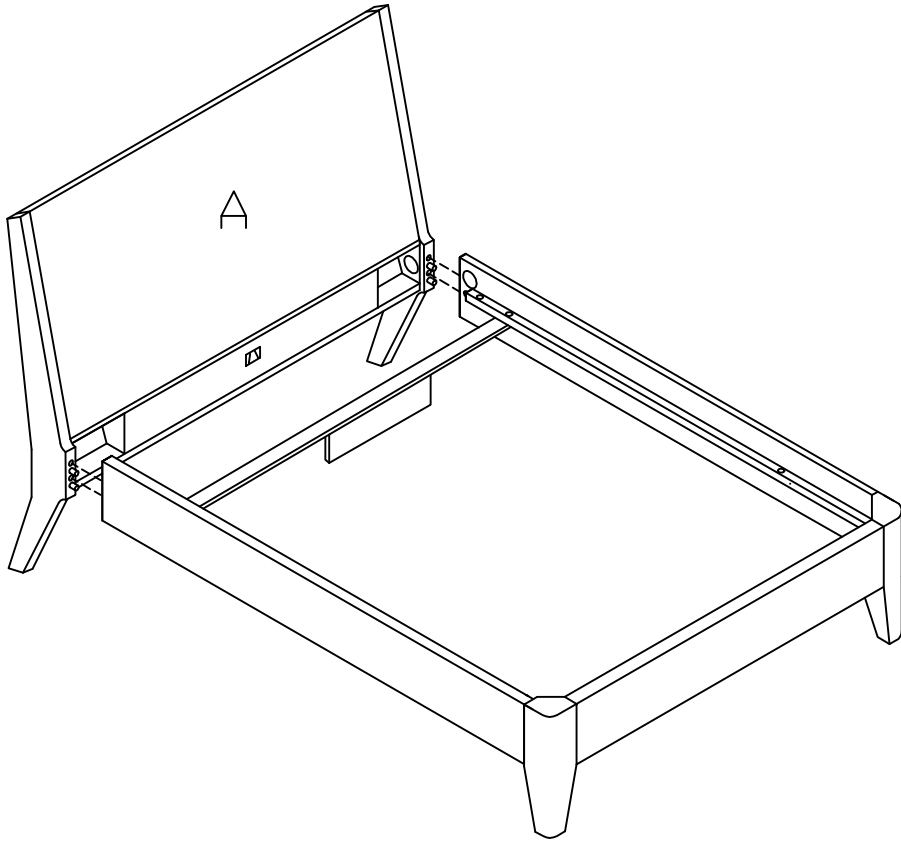
4

5



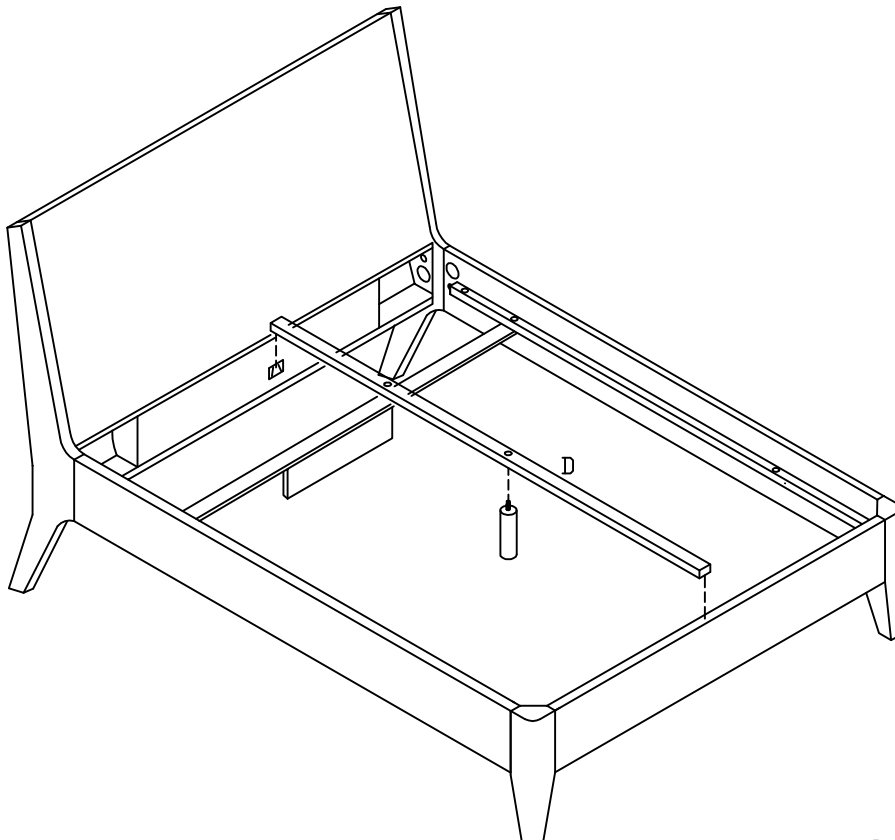
mobican

Bed Assembly LEI00 / LEI01  
Assemblage d'un lit LEI00 / LEI01



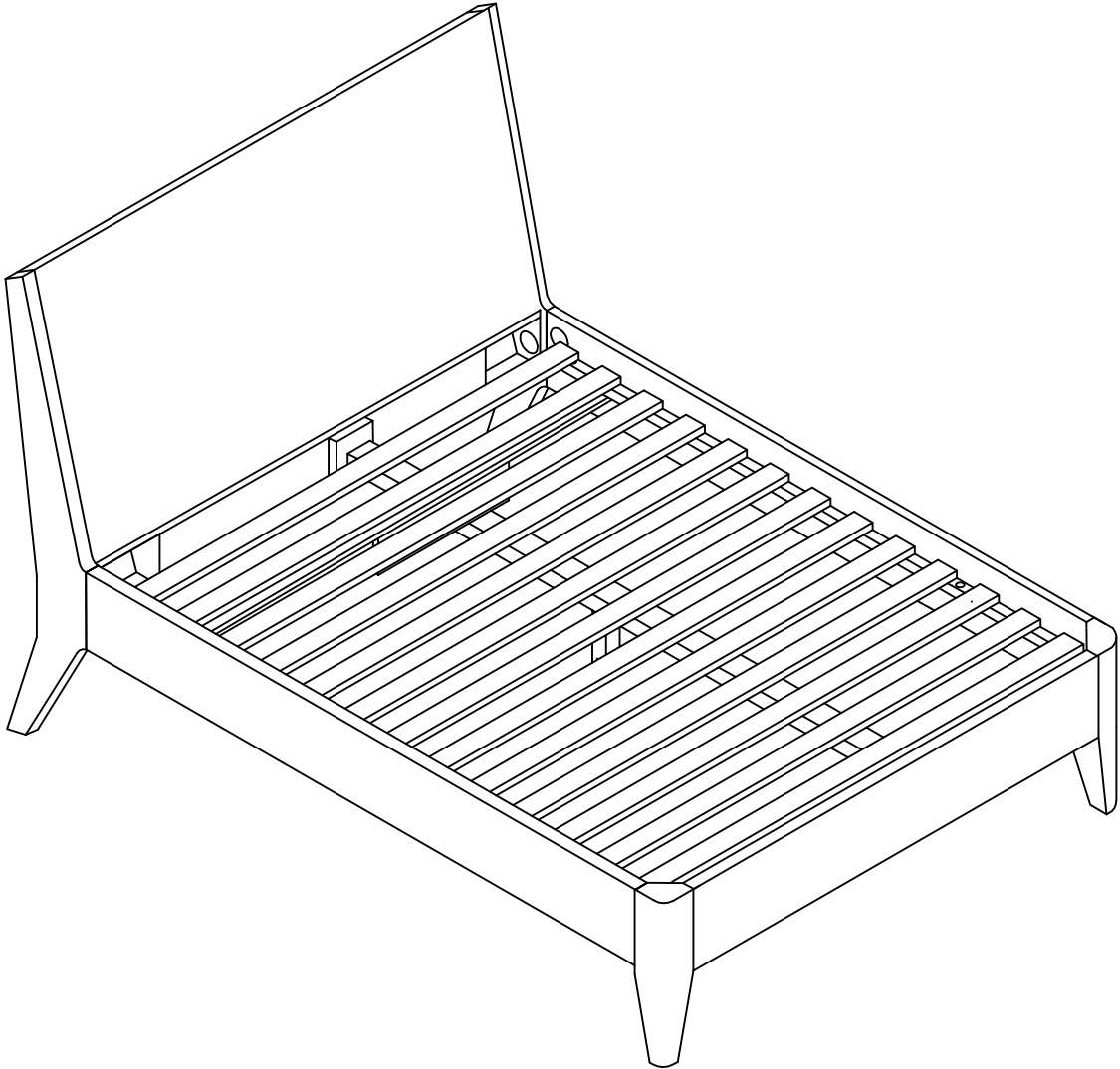
6

7



**mobican**

Bed Assembly LEI100 / LEI01  
Assemblage d'un lit LEI100 / LEI01



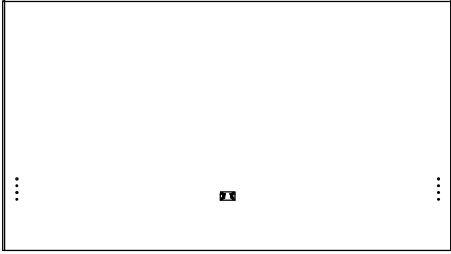
**mobican**

Bed Assembly with UPHOLSTERED HEADBOARD LEI02 /  
 Assemblage d'un lit AVEC TÊTE DE LIT REMBOURRÉE LEI02

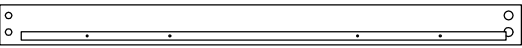
**Quincaillerie**

METAL DOWELS	CAM	WASHER PLATE	WRENCH	M6 NUT	Threaded rod
4	4	4	1	4	4
GOUJON DE MÉTAL	RONDELLE DE SERRAGE	ECROU PAPIILLON	CLÉ POLY.	ECROU M6	Tige fileté 80 mm

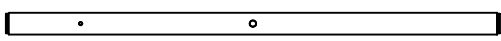
1X



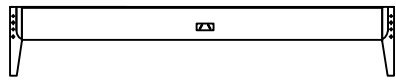
2X



1X

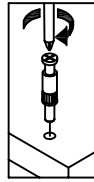


1X

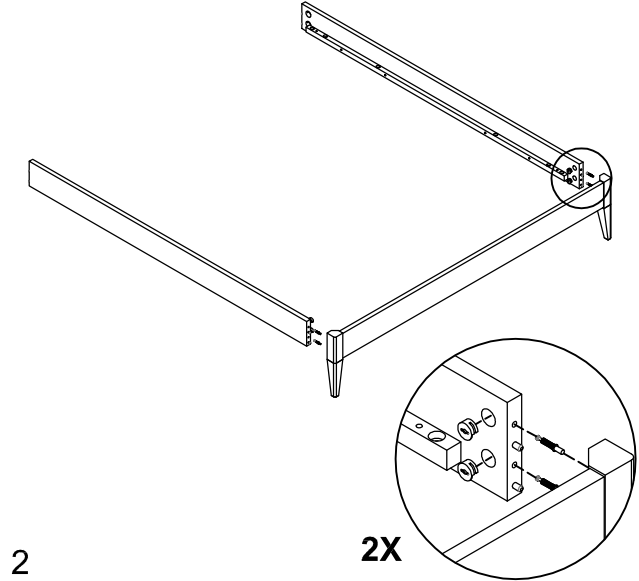
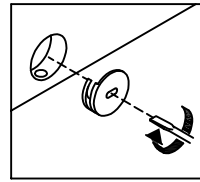


1

4x



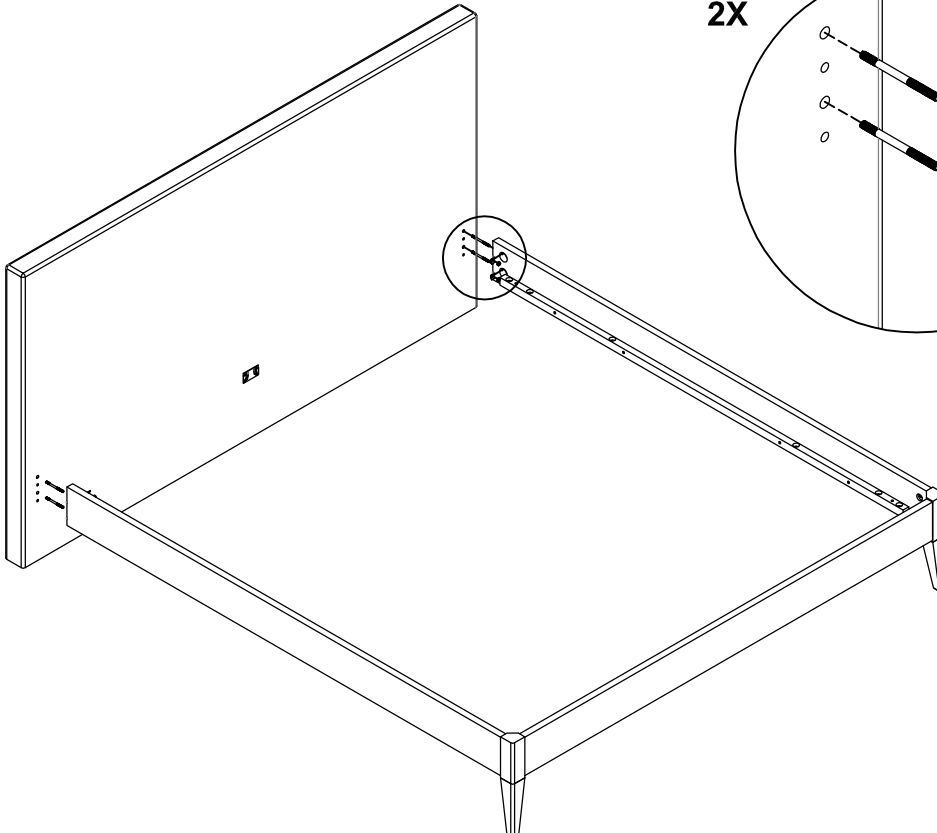
4X



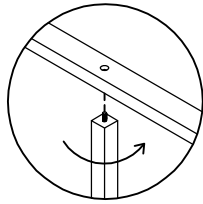
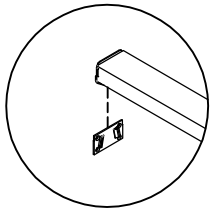
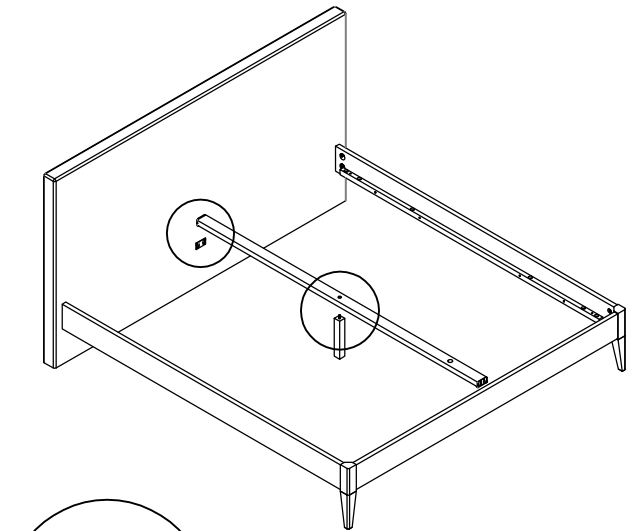
2

2X

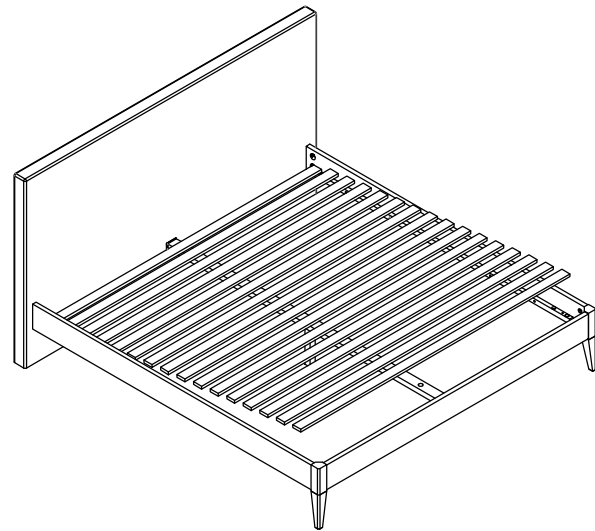
3



2X



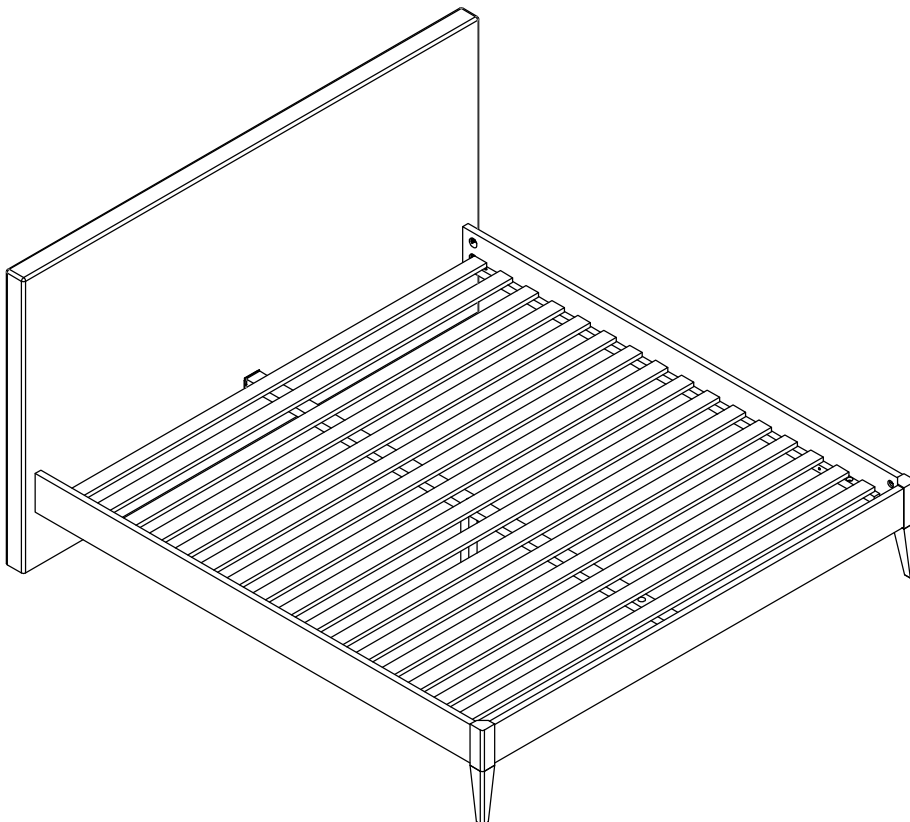
4



Placer les lattes de bois sur le support central et les supports latéraux de chaque côté

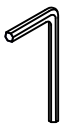
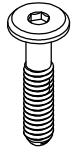
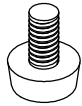
Place the wooden slats on the center strecher and the slat support on each bedside

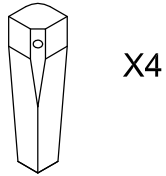
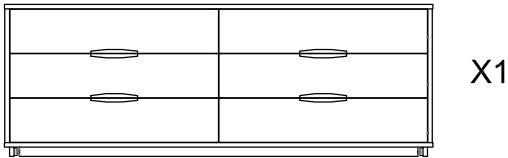
5



6

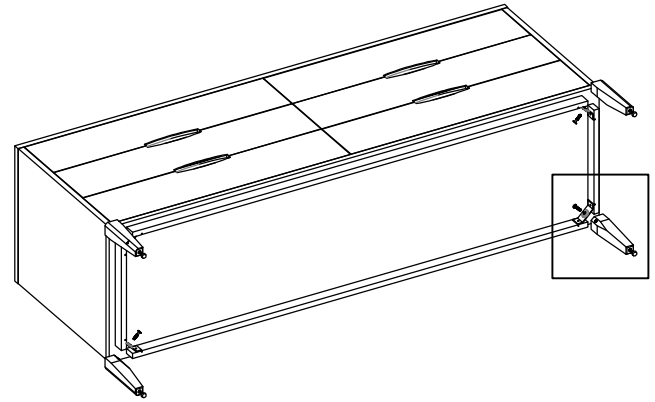
FURNITURE LEILA ASSEMBLY /  
 ASSEMBLAGE DE MEUBLE LEILA

Allen key	30mm screw	Leveler
		
1	8	4
Clé hex	Vis 30mm	Niveleur

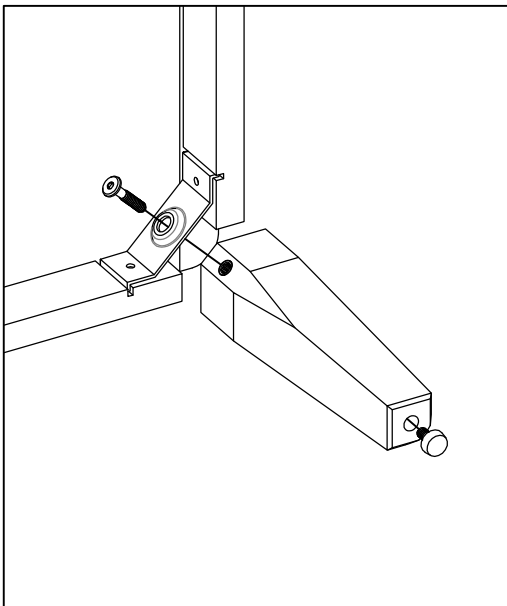


1

2

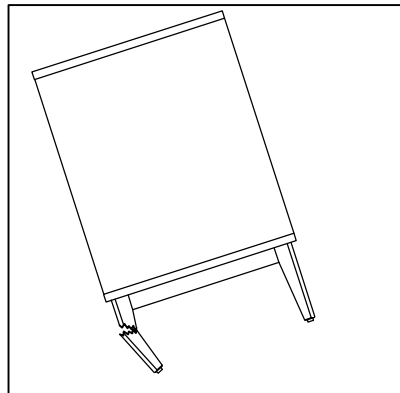


4X



3

4



NOTE: BE CAREFUL WHEN  
 TURNING THE FURNITURE  
 OVER.  
 DO NOT REST ON LEGS  
 AT ANGLE.

NOTE: FAIRE ATTENTION  
 LORSQUE VOUS  
 RETOURNEZ LE MEUBLE.  
 NE LAISSEZ PAS LES  
 PATTES EN ANGLE.

