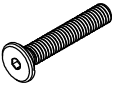
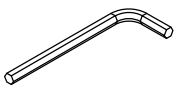
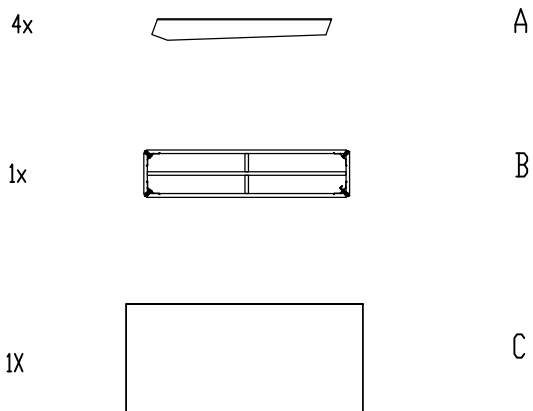


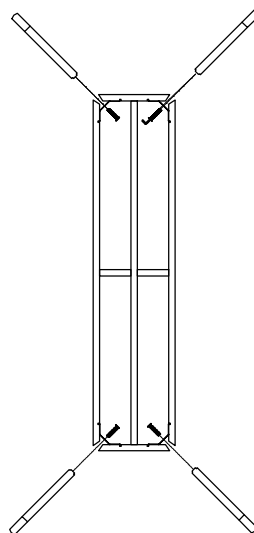
TABLE ASSEMBLY DOLCI / ASSEMBLAGE TABLE DOLCI

VIS	CLÉ ALLEN
	
BOLTS	ALLEN KEY
8	1

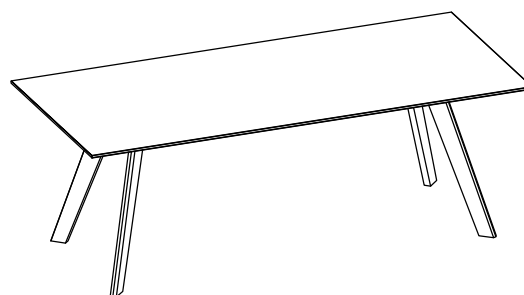
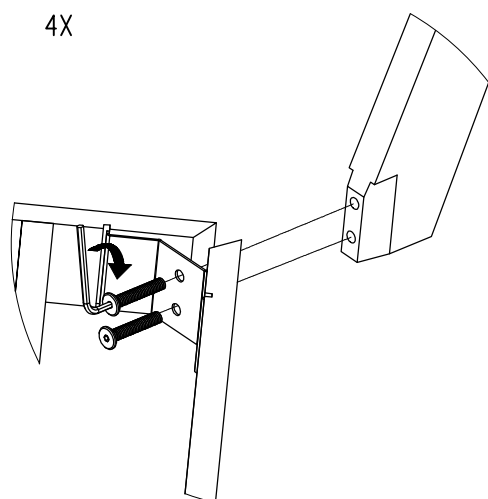


Assemblage de la base
 -Placer la pièce B au sol
 -Assembler une Pièce A à la fois en glissant la pièce A dans un des coins de la pièce B
 -Visser 2 vis pour chaque pièce A installé

Base assembly
 -Place part B on the floor
 -Assemble one by one parts A slide part A in corner of the part B
 -Screw 2 bolts for each part A installed



1 2
3 4



-Retourner la base sur les pattes et installer la vitre/
 -Flip the base up side down and install the glass