
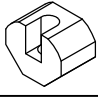

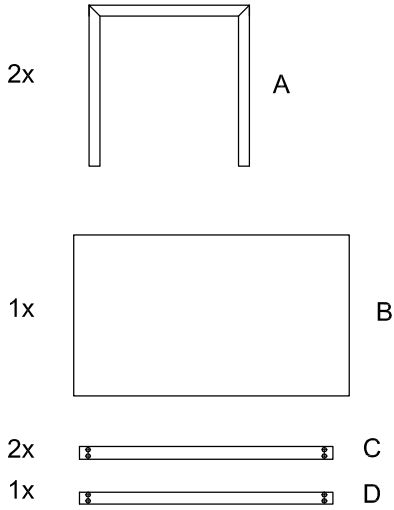
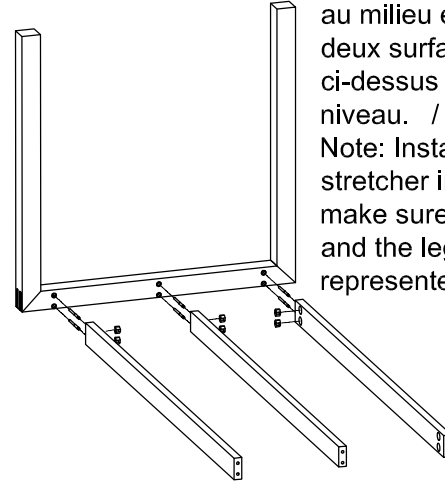
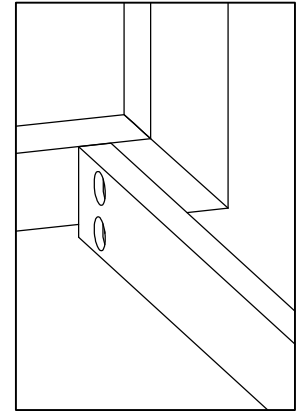


**TABLE ASSEMBLY VINCI /
ASSEMBLAGE D'UNE TABLE VINCI**

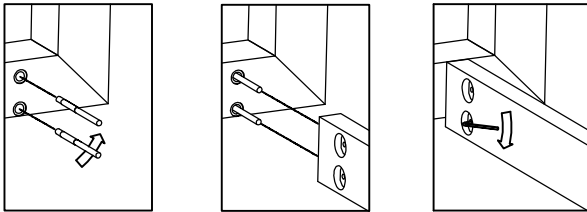
Vis à fillet inverse	Embout	Clé allen
		
12	12	1
Left handed threaded screws	Gear Casting	Allen key



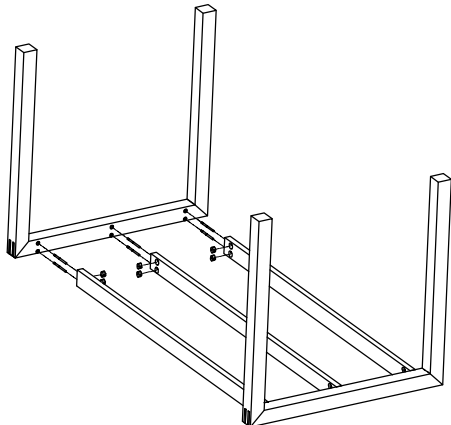
*Coucher les pattes de la table sur le dos sur une surface en carton afin de les protéger des égratignures. / Lay the legs of the table on its back on a cardboard surface to protect it from scratches.



*Note: Installer le petit travers au milieu et s'assurer que les deux surfaces représentées ci-dessus soit au même niveau. / Note: Install the small stretcher in the middle and make sure that the stretcher and the legs are flush as represented.



- Visser le côté des tiges filletées avec le moins de fillet dans l'insert. Note: les tiges doivent être vissées par la gauche.
- Fixer les pattes de la table aux travers.
- Mettre l'embout avant d'insérer la tige.
- Visser la tige dans l'ambout avec la clé hexagonale.
- Screw the short threaded end of the studs in the inserts. Note : this is a left hand thread.
- Insert the gear casting in the predrilled hole before assembling.
- Attach the legs of the table to the stretchers.
- Screw the gear casting in the stud (clockwise with 4mm allen key).



*Retourner la table et poser la vitre sur celle-ci./ Turn the table and put the glass on top of it.

