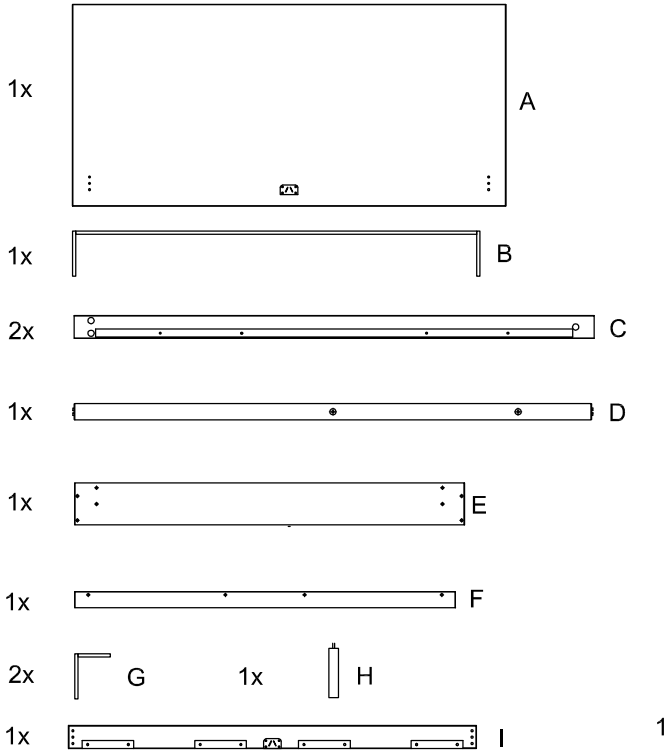
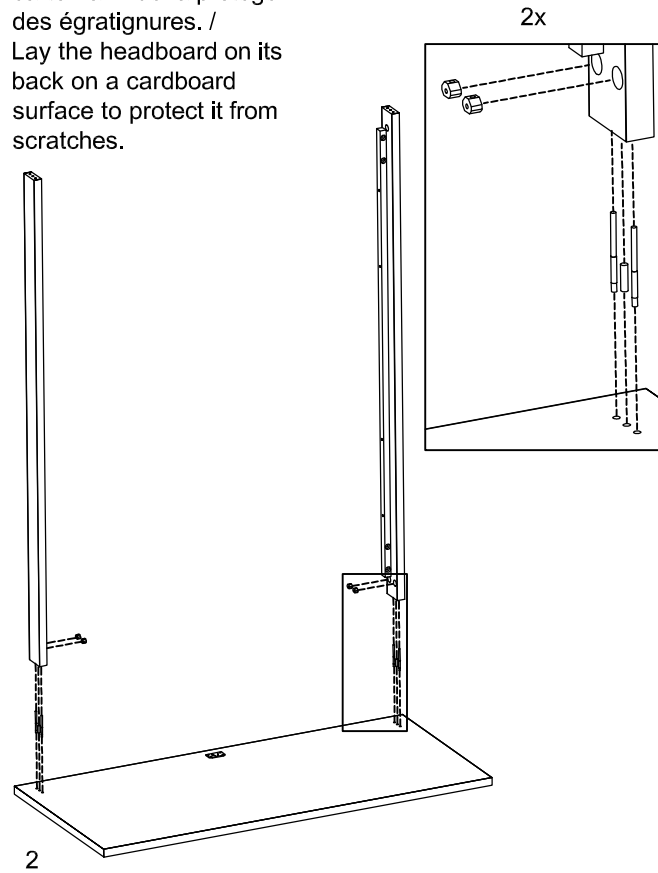


BED ASSEMBLY BORAL / ASSEMBLAGE D'UN LIT BORAL

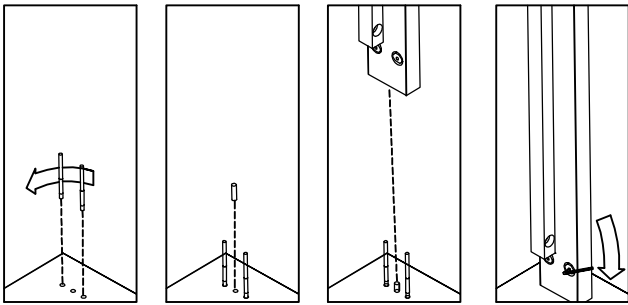
GEAR CASTING	WASHER	LEFT HAND THREADED SCREW	DOWEL	SCREW	ALLEN KEY	SCREW
6	12	6	6	6	1	6
EMBOUT	RONDELLE	VIS À FILLET INVERSE	GOIJON	VIS	CLE HEX.	VIS



*Coucher la tête de lit sur le dos sur une surface en carton afin de la protéger des égratignures. / Lay the headboard on its back on a cardboard surface to protect it from scratches.



3

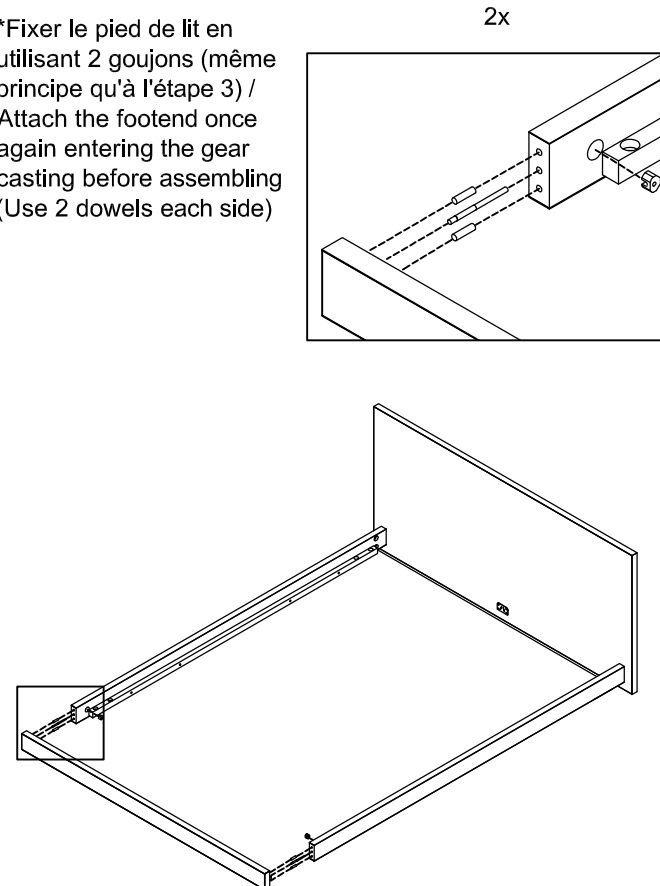


- Visser le côté des tiges filletées avec le moins de fillet dans l'insert (côté de la tête de lit). Note: les tiges doivent être vissées par la gauche.
- Fixer les côtés de lit sur la tête de lit. Utiliser un goujon de chaque côté.
- Mettre l'embout avant d'insérer la tige.
- Visser la tige dans l'ambout avec la clé hexagonale.

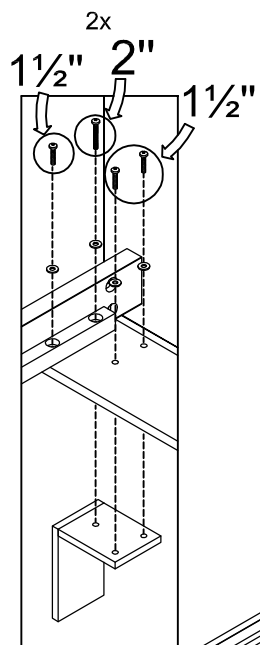
- Screw the short threaded end of the studs in the inserts. Note : this is a left hand thread.
- Attach the bed sides to the board using one dowel each side.
- Insert the gear casting in the predrilled hole before assembling.
- Screw the gear casting in the stud (clockwise with 4mm allen key).

4

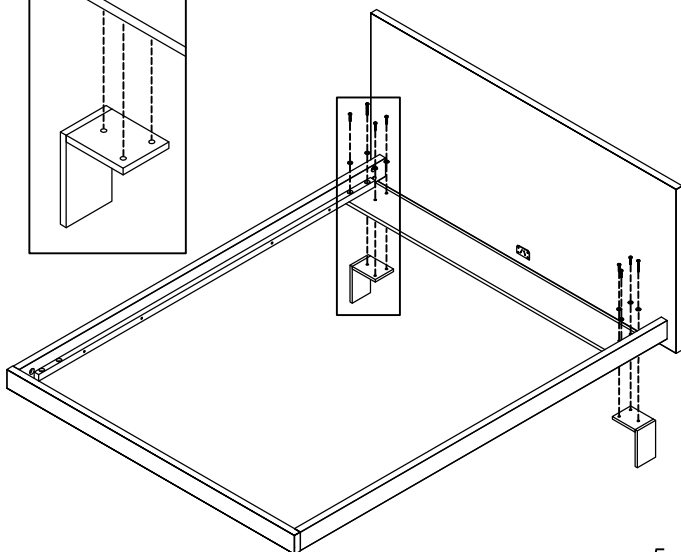
*Fixer le pied de lit en utilisant 2 goujons (même principe qu'à l'étape 3) / Attach the footend once again entering the gear casting before assembling (Use 2 dowels each side)



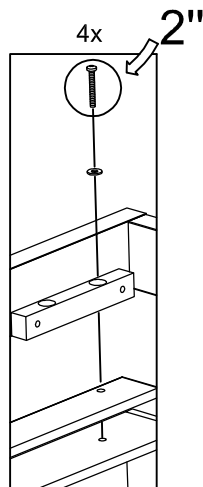
**BED ASSEMBLY BORA /
ASSEMBLAGE D'UN LIT BORA**



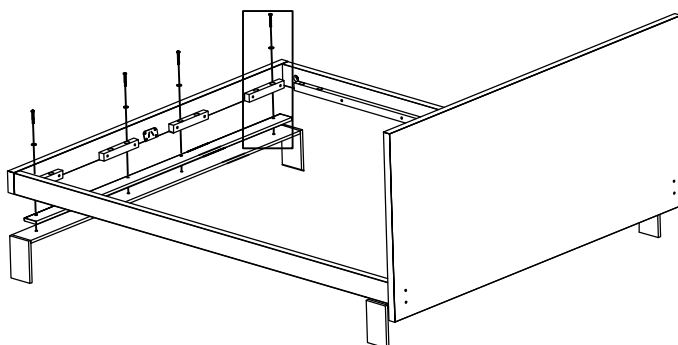
*Fixer les pattes aux côtés de lit avec le support / Attach the legs to the bed sides and the support



5

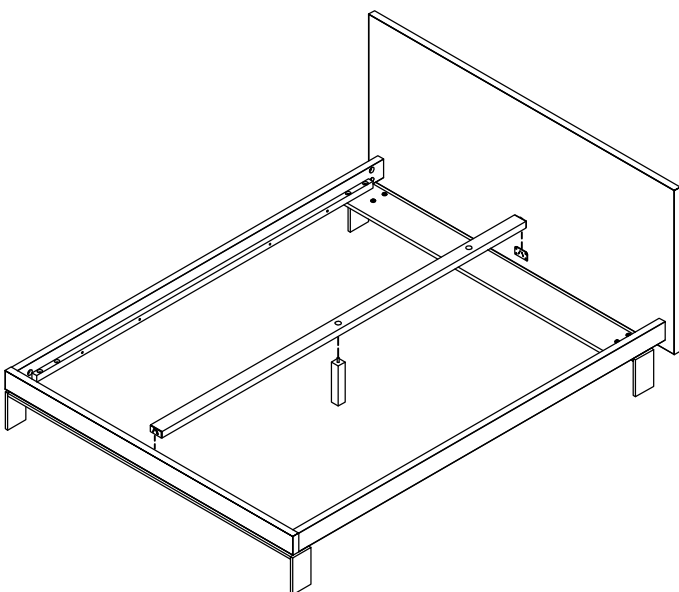


*Fixer la patte avant / Attach the front leg



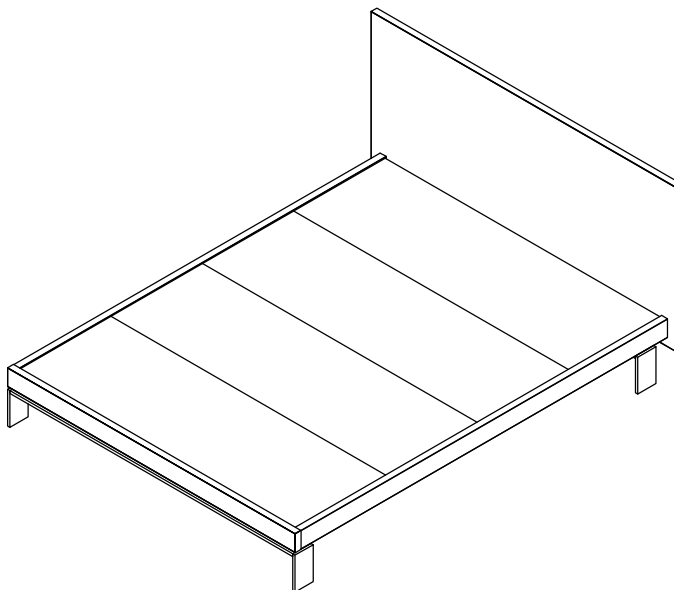
6

*Fixer le travers central et la patte centrale / Install the center stretcher and attach the central leg



7

*Installer les panneaux pour supporter le matelas / Install the upholstered boards



8